

---

## DME

- Ⓟ Instrukcja montażu i eksploatacji
- Ⓡ Руководство по монтажу и эксплуатации
- Ⓜ Szerelési és üzemeltetési utasítás
- Ⓢ Navodilo za montažo in obratovanje
- Ⓡ Montažne i pogonske upute
- Ⓨ Uputstvo za montažu i upotrebu
- Ⓒ Montážní a provozní návod
- Ⓣ Montaj ve kullanım kılavuzu
- Ⓖ Installation and operating instructions
- Ⓓ Montage- und Betriebsanleitung



## Deklaracja zgodności

My, **GRUNDFOS**, oświadczamy z pełną odpowiedzialnością, że nasze wyroby **DME**, których deklaracja niniejsza dotyczy, są zgodne z następującymi wytycznymi Rady d/s ujednoczenia przepisów prawnych krajów członkowskich EWG:

- maszyny (98/37/EWG), zastosowana norma: EN 292.
- zgodność elektromagnetyczna (89/336/EWG), zastosowane normy: EN 61 000-6-2 i EN 61 000-6-3.
- wyposażenie elektryczne do stosowania w określonym zakresie napięć (73/23/EWG), zastosowane normy: EN 60 335-1 i EN 60 335-2-41.

## Свидетельство о соответствии требованиям

Мы, фирма **GRUNDFOS**, со всей ответственностью заявляем, что изделия **DME**, к которым и относится данное свидетельство, отвечают требованиям следующих указаний Совета ЕЭС об унификации законодательных предписаний стран-членов ЕЭС:

- Машиностроение (98/37/EWG). Применявшиеся стандарты: Евростандарт EN 292.
- Электромагнитная совместимость (89/336/EWG). Применявшиеся стандарты: Евростандарт EN 61 000-6-2 и EN 61 000-6-3.
- Электрические машины для эксплуатации в пределах определенного диапазона значений напряжения (73/23/EWG). Применявшиеся стандарты: Евростандарт EN 60 335-1 и EN 60 335-2-41.

## Konformitási nyilatkozat

Mi, a **GRUNDFOS**, egyedüli felelősséggel kijelentjük, hogy a **DME** termékek, amelyekre jelen nyilatkozat vonatkozik, megfelelnek az Európai Unió tagállamainak jogi irányelveit összehangolótanácsa aláírt irányelveinek:

- Gépek (98/37/EKG). Alkalmazott szabvány: EN 292.
- Elektromágneses összeférhetőség (89/336/EKG). Alkalmazott szabványok: EN 61 000-6-2 és EN 61 000-6-3.
- Meghatározott feszültséghatáron belül használt elektromos eszközök (73/23/EKG). Alkalmazott szabványok: EN 60 335-1 és EN 60 335-2-41.

## Izjava o ustreznosti

Mi, **GRUNDFOS**, pod polno odgovornostjo izjavljamo, da so izdelki **DME** na katere se ta izjava nanaša, v skladu z naslednjimi smernicami Sveta za uskladitev pravnih predpisov držav članic Evropske skupnosti:

- Stroji (98/37/EWG). Uporabljena norma: EN 292.
- Elektromagnetna kompatibilnost (89/336/EWG). Uporabljeni normi: EN 61 000-6-2 in EN 61 000-6-3.
- Električni pogonski sredstva za uporabo v določenih napetostnih mejah (73/23/EWG). Uporabljeni normi: EN 60 335-1 in EN 60 335-2-41.

## Izjava o uskladenosti

Mi, **GRUNDFOS**, izjavljujemo uz punu odgovornost, da su proizvodi **DME** na koje se ova izjava odnosi, sukladni s ustanovljenim smjernicama Savejeta za prilagodbu propisa država članica EZ:

- Strojevi (98/37/EEZ). Korištena norma: EN 292.
- Elektromagnetska kompatibilnost (89/336/EEZ). Korištene norme: EN 61 000-6-2 i EN 61 000-6-3.
- Električni pogonski uređaji za korištenje unutar određenih granica napona (73/23/EEZ). Korištene norme: EN 60 335-1 i EN 60 335-2-41.

## Izjava o konformitetu

Mi, **GRUNDFOS**, izjavljujemo pod potpunom odgovornošću da su proizvodi **DME** na koje se odnosi ova izjava u saglasnosti sa smernicama i uputstvima Savejeta za usaglašavanje pravnih propisa članica Evropske unije:

- mašine (98/37/EWG), korišćen standard: EN 292.
- elektromagnetna usaglašenost (89/336/EWG), korišćeni standardi: EN 61 000-6-2 i EN 61 000-6-3.
- električna oprema razvijena za korišćenje unutar određenih naponskih granica: (73/23/EWG), korišćeni standardi: EN 60 335-1 i EN 60 335-2-41.

## Prohlášení o konformitě

My firma **GRUNDFOS** prohlašujeme na svou plnou odpovědnost, že výrobky **DME** na něž se toto prohlášení vztahuje, jsou v souladu s ustanovenými směrnice Rady pro sblížení právních předpisů členských států Evropského společenství v oblastech:

- strojírenství (98/37/EWG), použitá norma: EN 292.
- elektromagnetická kompatibilita (89/336/EWG), použité normy: EN 61 000-6-2 a EN 61 000-6-3.
- provozování spotřebičů v toleranci napětí (73/23/EWG), použité normy: EN 60 335-1 a EN 60 335-2-41.

## Uygunluk Bildirgesi

Biz **GRUNDFOS** olarık, bu bildirgede belirtilen **DME** ürünlerinin,

- Makina (98/37/EEC). Kullanılan standart: EN 292.
- Elektromanyetik uyumluluk (89/336/EEC). Kullanılan standartlar: EN 61 000-6-2 ve EN 61 000-6-3.
- Belli voltaj sınırlarında kullanılmak üzere üretilmiş elektrik donanımları (73/23/EEC). Kullanılan standartlar: EN 60 335-1 ve EN 60 335-2-41.

ile ilgili olarak Avrupa topluluğu'na Üye Devletlerin yasalarında yer alan Belediye Yönetmeliklerine uygun olduğunu, tüm sorumluluğu bize ait olmak üzere beyan ederiz.

## Declaration of Conformity

We **GRUNDFOS** declare under our sole responsibility that the products **DME**, to which this declaration relates, are in conformity with the Council Directives on the approximation of the laws of the EEC Member States relating to

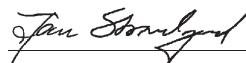
- Machinery (98/37/EEC). Standard used: EN 292.
- Electromagnetic compatibility (89/336/EEC). Standards used: EN 61 000-6-2 and EN 61 000-6-3.
- Electrical equipment designed for use within certain voltage limits (73/23/EEC). Standards used: EN 60 335-1 and EN 60 335-2-41.

## Konformitätserklärung

Wir **GRUNDFOS** erklären in alleiniger Verantwortung, daß die Produkte **DME**, auf die sich diese Erklärung bezieht, mit den folgenden Richtlinien des Rates zur Angleichung der Rechtsvorschriften der EG-Mitgliedstaaten übereinstimmen:

- Maschinen (98/37/EWG). Norm, die verwendet wurde: EN 292.
- Elektromagnetische Verträglichkeit (89/336/EWG). Normen, die verwendet wurden: EN 61 000-6-2 und EN 61 000-6-3.
- Elektrische Betriebsmittel zur Verwendung innerhalb bestimmter Spannungsgrenzen (73/23/EWG). Normen, die verwendet wurden: EN 60 335-1 und EN 60 335-2-41.

Bjerringbro, 1st January 2002



Jan Strandgaard  
Technical Manager

## СОДЕРЖАНИЕ



АЯ46

	Стр.
<b>1. Указания по технике безопасности</b>	<b>31</b>
1.1 Общие сведения	31
1.2 Значение символов и надписей	31
1.3 Квалификация и обучение обслуживающего персонала	32
1.4 Опасные последствия несоблюдения указаний по технике безопасности	32
1.5 Выполнение работ с соблюдением техники безопасности	32
1.6 Указания по технике безопасности для потребителя или обслуживающего персонала	32
1.7 Указания по технике безопасности при выполнении технического обслуживания, осмотров и монтажа	32
1.8 Самостоятельное переоборудование и изготовление запасных узлов и деталей	32
1.9 Недопустимые режимы эксплуатации	32
<b>2. Общие сведения</b>	<b>33</b>
2.1 Целевое назначение	33
2.2 Условное типовое обозначение	34
<b>3. Технические данные</b>	<b>35</b>
3.1 Технические данные механической части	35
3.2 Технические данные электрооборудования	35
3.3 Технические данные входов/выходов	35
3.4 Габаритные размеры	36
<b>4. Монтаж</b>	<b>36</b>
4.1 Дозирование химикатов	36
4.2 Место монтажа	36
4.3 Монтаж насоса	36
4.4 Пример монтажа оборудования	37
4.5 Подключение электрооборудования	37
4.6 Электросхема	38
<b>5. Функции</b>	<b>39</b>
5.1 Функции пульта управления с клавиатурой	39
5.2 Включение/выключение насоса	40
5.3 Режим всасывания насоса/удаление из насоса воздуха	40
5.4 Контроль уровня	40
5.5 Светодиоды системы сигнализации и выход аварийной сигнализации	40
5.6 Обмен данными через Feldbus	41
5.7 Меню	42
5.8 Режимы эксплуатации	43
5.9 Ручной режим	43
5.10 Импульсный режим	43
5.11 Аналоговый режим	44
5.12 Режим эксплуатации с реле времени	44
5.13 Дозирование для загружаемой партии	46
5.14 Антикавитационный режим	46
5.15 Ограничение мощности	47
5.16 Счетчик	47
5.17 Сброс в исходное состояние	48
5.18 Функция "ВОЗВРАТ"	48
5.19 Язык	48

5.20 Конфигурация входов	49
5.21 Единицы измерения	50
5.22 Контроль дозирования	51
5.23 Блокировка клавиатуры пульта управления	51
<b>6. Ввод в эксплуатацию</b>	<b>53</b>
<b>7. Калибровка</b>	<b>54</b>
7.1 Непосредственная калибровка	55
7.2 Косвенная калибровка	56
7.3 Контрольная калибровка	57
<b>8. Уход и техническое обслуживание</b>	<b>57</b>
<b>9. Сервисное обслуживание</b>	<b>57</b>
9.1 Загрязненные насосы	57
9.2 Запасные узлы и детали/принадлежности	57
<b>10. Перечень неисправностей и их устранение</b>	<b>58</b>
<b>11. Сбор и удаление отходов</b>	<b>58</b>


RU

### 1. Указания по технике безопасности


#### 1.1 Общие сведения

Это руководство по монтажу и эксплуатации содержит принципиальные указания, которые должны выполняться при монтаже, эксплуатации и техническом обслуживании. Поэтому перед монтажом и вводом в эксплуатацию они обязательно должны быть изучены соответствующим обслуживающим персоналом или потребителем. Руководство должно постоянно находиться на месте эксплуатации оборудования. Необходимо соблюдать не только общие требования по технике безопасности, приведенные в разделе "Указания по технике безопасности", но и специальные указания по технике безопасности, приводимые в других разделах.

#### 1.2 Значение символов и надписей

 **Указания по технике безопасности, содержащиеся в данном руководстве по обслуживанию и монтажу, невыполнение которых может повлечь опасные для жизни и здоровья людей последствия, специально отмечены общим знаком опасности по стандарту DIN 4844-W9.**

**Этот символ вы найдете рядом с указаниями по технике безопасности, невыполнение которых может вызвать отказ в работе машин, а также их повреждение.**

 **Рядом с этим символом находятся рекомендации или указания, облегчающие работу и обеспечивающие надежную эксплуатацию оборудования.**



Указания, помещенные непосредственно на оборудовании, например:

- стрелка, указывающая направление вращения,
- обозначение патрубка для подключения подачи перекачиваемой среды,

должны соблюдаться в обязательном порядке и сохраняться так, чтобы их можно было прочитать в любой момент.

### **1.3 Квалификация и обучение обслуживающего персонала**

Персонал, выполняющий эксплуатацию, техническое обслуживание и контрольные осмотры, а также монтаж оборудования должен иметь соответствующую выполняемой работе квалификацию. Круг вопросов, за которые несет персонал ответственность и которые он должен контролировать, а также область его компетенции должны точно определяться потребителем.

### **1.4 Опасные последствия несоблюдения указаний по технике безопасности**

Несоблюдение указаний по технике безопасности может повлечь за собой как опасные последствия для здоровья и жизни человека, так и создать опасность для окружающей среды и оборудования. Несоблюдение указаний по технике безопасности может также привести к аннулированию всех гарантийных обязательств по возмещению ущерба. В частности, несоблюдение требований техники безопасности может, например, вызвать:

- отказ важнейших функций оборудования;
- недейственность предписанных методов для технического обслуживания и ремонта;
- опасную ситуацию для здоровья и жизни персонала вследствие воздействия электрических или механических факторов.

### **1.5 Выполнение работ с соблюдением техники безопасности**

При выполнении работ должны соблюдаться приведенные в данном руководстве по монтажу и эксплуатации указания по технике безопасности, существующие национальные предписания по технике безопасности, а также любые внутренние предписания по выполнению работ, эксплуатации оборудования и технике безопасности, действующие у потребителя.

### **1.6 Указания по технике безопасности для потребителя или обслуживающего персонала**

- Запрещено демонтировать имеющиеся защитные ограждения подвижных узлов и деталей, если оборудование находится в эксплуатации.
- Необходимо исключить возможность возникновения опасности, связанной с электроэнергией (более подробно смотри, например, предписания VDE и местных энергоснабжающих предприятий).

### **1.7 Указания по технике безопасности при выполнении технического обслуживания, осмотров и монтажа**

Потребитель должен обеспечить выполнение всех работ по техническому обслуживанию, контрольным осмотрам и монтажу квалифицированными специалистами, допущенными к выполнению этих работ и в достаточной мере ознакомленными с ними в ходе подробного изучения руководства по монтажу и эксплуатации.

Все работы обязательно должны проводиться при неработающем оборудовании. Должен безусловно соблюдаться порядок действий при остановке оборудования, описанный в руководстве по монтажу и эксплуатации.

Сразу же по окончании работ должны быть снова установлены или включены все демонтированные защитные и предохранительные устройства.

Перед повторным вводом в эксплуатацию необходимо выполнить указания, приведенные в разделе 6. *Ввод в эксплуатацию.*

### **1.8 Самостоятельное переоборудование и изготовление запасных узлов и деталей**

Переоборудование или модификацию устройств разрешается выполнять только по договоренности с изготовителем. Фирменные запасные узлы и детали, а также разрешенные к использованию фирмой-изготовителем комплектующие призваны обеспечить надежность эксплуатации. Применение узлов и деталей других производителей может вызвать отказ изготовителя нести ответственность за возникшие в результате этого последствия.

### **1.9 Недопустимые режимы эксплуатации**

Эксплуатационная надежность поставляемого оборудования гарантируется только в случае применения в соответствии с функциональным назначением согласно разделу 2.1 *Целевое назначение*. Предельно допустимые значения, указанные в технических характеристиках, должны обязательно соблюдаться во всех случаях.

## 2. Общие сведения

Насосы-дозаторы модели DME фирмы GRUNDFOS являются самовсасывающими мембранными насосами.

Насосы состоят из:

- **корпуса** с приводом и электронным блоком,
- **дозировочной головки** с торцевой стенкой, мембраной, клапанами, соединениями и клапаном для удаления воздуха,
- а также **пульта управления** с дисплеем и клавиатурой.  
Клавиатура управления может устанавливаться на торце или сбоку корпуса.

Здесь применено новое для данного типа насосов решение - в качестве привода использован шаговый двигатель. Это дает возможность регулировать объемную подачу в зависимости от продолжительности хода в цикле дозированной подачи.

Далее, управление электродвигателем осуществляется таким образом, что характеристики цикла дозированной подачи сохраняются максимально стабильными и дозирование идет равномерно, вне зависимости от того, в каком диапазоне мощности работает насос.

Это обеспечивается следующим образом:

Скорость хода в цикле всасывания сохраняется постоянной, а ход выполняется относительно коротким, независимо от мощности насоса. Ход в цикле дозированной подачи характеризуется не коротким пульсирующим перемещением, что обычно имеет место в традиционных насосах-дозаторах, а длительным перемещением в цикле дозированной подачи с максимально возможной продолжительностью. Благодаря этому достигается равномерное дозирование без каких-либо пиковых значений. Поскольку насос в режиме дозированной подачи постоянно работает с полной длиной хода, обеспечивается высокая мощность всасывания и очень точное дозирование, на которые не влияет объемная подача, плавно регулируемая в диапазоне 1:1000.

Насос оборудован жидкокристаллическим дисплеем и удобной для пользования клавиатурой управления, обеспечивающей доступ к любым функциям насосов.

### 2.1 Целевое назначение

Насосы-дозаторы модели DME предназначены для дозированной подачи химикатов в следующих областях применения:

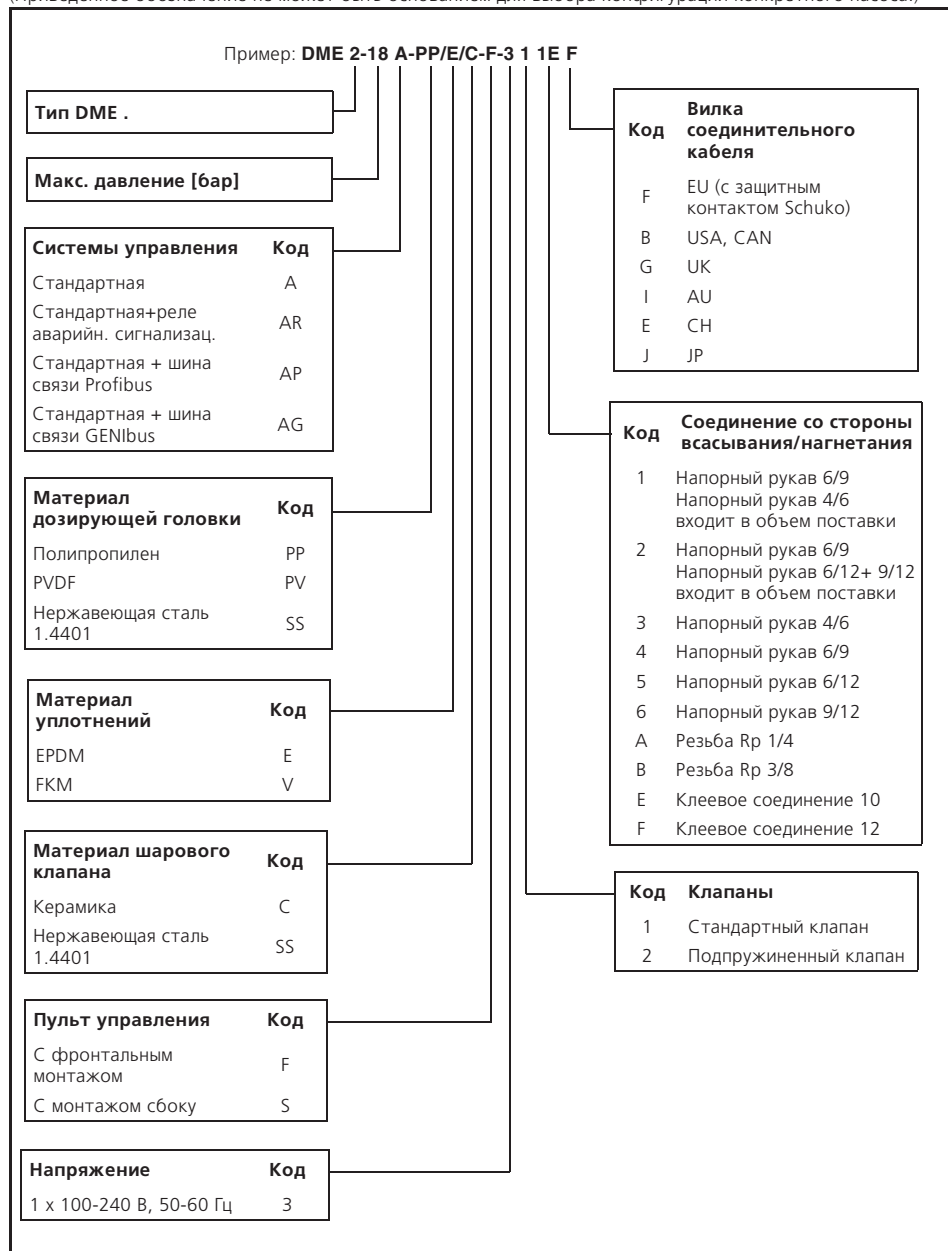
- в системах водоподготовки, когда речь идет о питьевой воде,
- на станциях очистки сточных вод,
- в системах водоподготовки для плавательных бассейнов,
- в системах водоподготовки питательной воды котлов,
- в системах водоподготовки для водяного охлаждения,
- в системах водоподготовки для промышленных технологических процессов,
- для стиральных машин-автоматов.





## 2.2 Условное типовое обозначение

(Приведенное обозначение не может быть основанием для выбора конфигурации конкретного насоса.)



### 3. Технические данные

#### 3.1 Технические данные механической части

	DME 2	DME 8	DME 12	DME 19	DME 48
Макс. подача в обычном режиме * <sup>1</sup> [л/ч]	2,5	7,5	12	18,5	48
Макс. подача в режиме антикавитации * <sup>1</sup> [л/ч]	1,8	5,6	9	14,5	37
Макс. давление [бар]	18	10	6	6,2	2,6
Макс. частота ходов в минуту [ход/мин]	180	180	180	151	151
Макс. высота всасывания при эксплуатации [м]	6				
Макс. высота всасывания при смоченных клапанах в процессе всасывания [м]	1,8	3	3	3	3
Макс. вязкость при наличии подпружиненных капанов * <sup>2</sup> [мПа·с]	500	500	500	500	100
Макс. вязкость при отсутствии подпружиненных капанов * <sup>2</sup> [мПа·с]	200	200	200	200	100
Диаметр мембраны [мм]	28	38	42,5	55	77
Температура дозируемого материала [°C]	От 0 до 50				
Температура окружающей среды [°C]	От 0 до 45				
Точность повторения	±1%				
Уровень звукового давления [дБ(A)]	<70				

\*<sup>1</sup> Независимо от противодействия

\*<sup>2</sup> Макс. высота всасывания 1 метр



#### 3.2 Технические данные электрооборудования

		DME 2, 8, 12	DME 19, 48
Напряжение переменного тока [В]		1 x 100-240	
Макс. потребляемый ток [А]	при 100 В	0,30	0,36
	при 230 В	0,16	0,26
Макс. потребляемая мощность P <sub>1</sub> [Вт]		18	22
Частота тока [Гц]		50-60	
Степень защиты		IP 65	
Класс нагревостойкости изоляции		В	
Соединительный электрокабель		H05RN-F, длиной 1,5 м, с вилкой	

#### 3.3 Технические данные входов/выходов

Насос оборудован входами и выходами различного типа - в зависимости от типа системы управления.

Вход сигнала	
Напряжение на входе датчика реле уровня [В, постоянного тока]	5
Напряжение на входе импульсных сигналов [В, постоянного тока]	5
Минимальное время между положительными фронтами импульсов [мс]	3,3
Полное сопротивление входа аналоговых сигналов 4-20 мА [Ω]	250
Макс. сопротивление в цепи импульсных сигналов, определяемое методом шлейфовых измерений [Ω]	350
Макс. сопротивление в цепи сигналов датчика реле уровня, определяемое методом шлейфовых измерений [Ω]	350
Выход сигнала	
Макс. нагрузка выхода реле аварийной сигнализации [А] при омической нагрузке	2
Макс. напряжение выхода реле аварийной сигнализации [В]	250

### 3.4 Габаритные размеры

Габаритные размеры приведены в конце данного руководства. Все размеры указаны в мм.

## 4. Монтаж

### 4.1 Дозирование химикатов



- При работе с химикатами необходимо соблюдение правил по технике безопасности, действующих на месте эксплуатации насоса (например, нужно носить защитную спецодежду).
- Прежде чем приступать к работе с насосом-дозатором и прочим оборудованием, необходимо отключить сетевое питание и заблокировать его от повторного включения. Перед тем, как вновь включить напряжение питания, необходимо подсоединить магистрали для дозированной подачи, так чтобы не смогло произойти выброса химикатов, скопившихся в дозирующей головке, и была исключена любая опасность травмирования людей.
- Если в дозирующей головке имеется клапан для удаления воздуха, рукав от него обязательно должен отводиться в резервуар.
- При смене химиката требуется проверка химической стойкости материалов, применяемых в насосе-дозаторе и в остальных узлах оборудования. Если существует опасность химической реакции между различными перекачиваемыми средами, то перед применением нового химиката необходимо тщательно промыть насос-дозатор и оборудование в целом.  
Последовательность операций:  
Всасывающую магистраль подключить к источнику чистой воды и кнопку нажимать до тех пор, пока не будут удалены все остатки химикатов.

**Если кнопки и нажимаются одновременно, насос может переключаться в такой режим, при котором он в течение нескольких секунд будет работать с максимальной мощностью. На дисплее будет индцироваться время, остающееся до выхода насоса из этого режима эксплуатации. Максимальный интервал составляет 300 секунд.**

Указание

### 4.2 Место монтажа

- Необходимо избегать воздействия прямых солнечных лучей. В особенности это важно соблюдать для насосов, имеющих пластмассовые дозирующие головки, поскольку солнечные лучи могут вызвать повреждения пластмассовых деталей.

- При монтаже насоса на открытом воздухе необходимо предусмотреть установку навеса или аналогичную защиту насоса от дождя и других факторов атмосферного воздействия.

### 4.3 Монтаж насоса

- Смотрите также примеры монтажа в разделе 4.4.

**В дозирующей головке может находиться вода, оставшаяся там с заводских испытаний. При дозированной подаче сред, контакт которых с водой недопустим, рекомендуется предварительно дать насосу поработать с другой перекачиваемой средой, чтобы перед монтажом удалить из дозирующей головки остатки воды.**

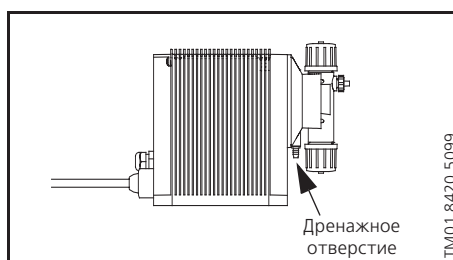
Внимание

- Насос при подключении к магистралям всегда должен стоять на основании, а всасывающий и напорный соединительные патрубки должны быть расположены вертикально.
- Для монтажа пластмассовых деталей всегда необходимо использовать соответствующие инструменты. При этом допускается применять только соразмерное усилие.
- Проектирование насоса-дозатора и всего остального оборудования должно происходить с учетом следующих требований: попадающие наружу из насоса или поврежденных рукавов/трубопроводов химикаты ни в коем случае не должны стать причиной повреждений оборудования или здания. Рекомендуется применение устройств для контроля утечек и монтаж поддонов-сборников.
- Необходимо создать условия монтажа, при которых дренажное отверстие дозирующей головки будет направлено вертикально вниз, смотрите рис. 1.

**Важно, чтобы дренажный трубопровод не отводился обратно прямо в резервуар для дозируемой жидкости, так как в противном случае в насос могут проникать пузырьки воздуха или выделяющегося газа.**

Внимание

Рис. 1

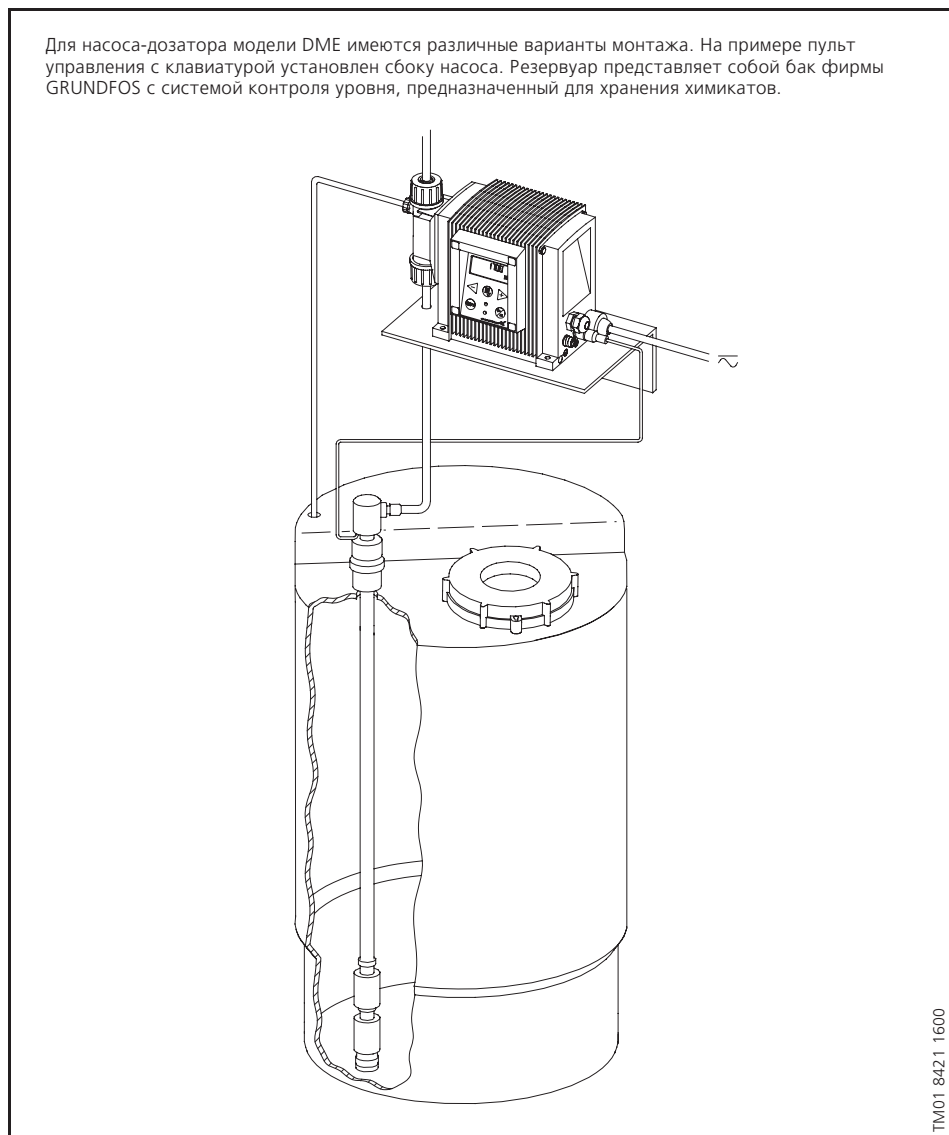


#### 4.4 Пример монтажа оборудования

На рис. 2 приводится пример монтажа оборудования.

Рис. 2

Для насоса-дозатора модели DME имеются различные варианты монтажа. На примере пульт управления с клавиатурой установлен сбоку насоса. Резервуар представляет собой бак фирмы GRUNDFOS с системой контроля уровня, предназначенный для хранения химикатов.



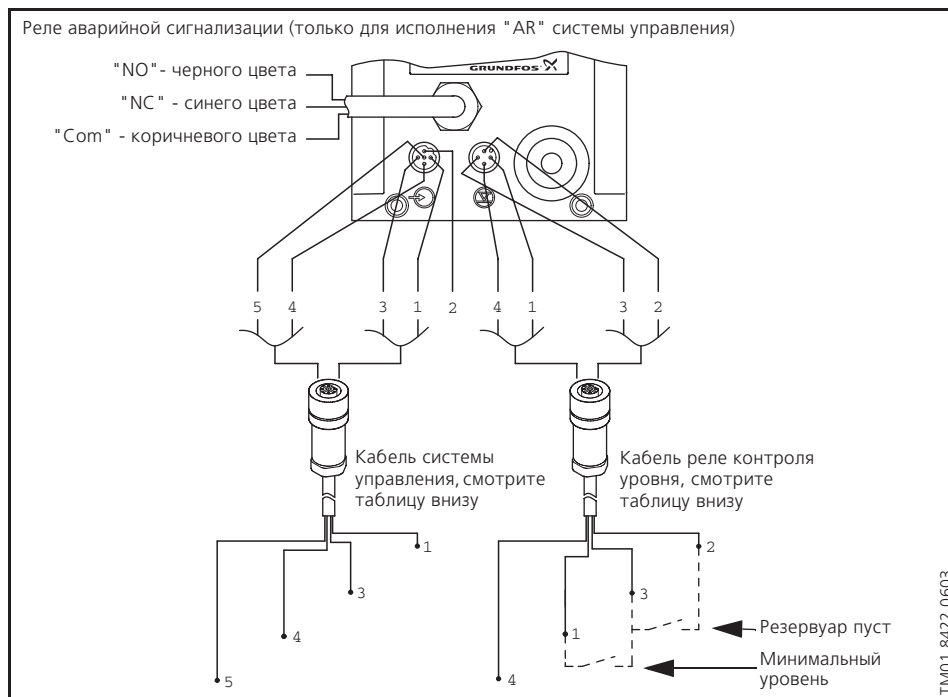
#### 4.5 Подключение электрооборудования

- Подключение электрооборудования должно выполняться специалистом в соответствии с местными предписаниями VDE или предписаниями электроснабжающего предприятия.

- Данные электродвигателя насоса смотрите в разделе 3.2.
- Если имеются кабели сигнализации, то они должны прокладываться в изолированных кабельных каналах.

## 4.6 Электросхема

Рис. 3



### Вход системы управления:

Номер / цвет	1 / коричневый	2 / белый	3 / синий	4 / черный	5 / серый	Наименование
Назначение						
Ручной	2		2			
Импульсн	1		1			
Импульсн + внешнее вкл./откл.	1		1 + 2		2	
Аналогов				-	+	сигнал, мА
Аналогов + внешнее вкл./откл.	2		2	-	+	сигнал, мА
Таймер + внешнее вкл./откл.	2		2			
Партия	1		1			

1 = Контакт для импульсного сигнала

2 = Контакт для внешнего вкл./откл.

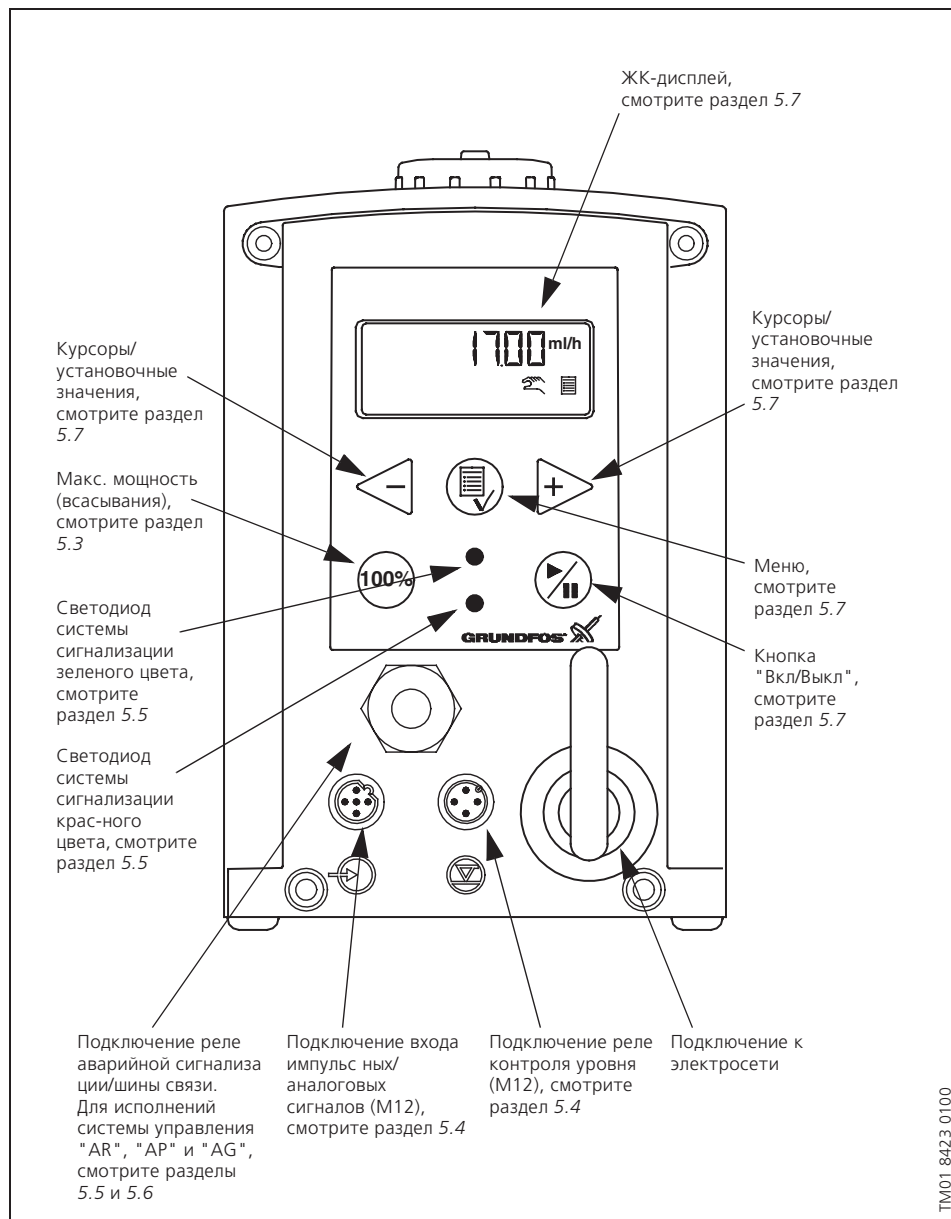
### Вход сигналов реле контроля уровня:

Номер / цвет	1 / коричневый	2 / белый	3 / синий	4 / черный
Назначение	Минимальный уровень		Минимальный уровень	
		Резервуар пуст	Резервуар пуст	
	Минимальный уровень	Резервуар пуст	Минимальный уровень + резервуар пуст	
		Контроль дозировочного насоса	Контроль дозировочного насоса	

## 5. Функции

### 5.1 Функции пульта управления с клавиатурой

Рис. 4




RU

## 5.2 Включение/выключение насоса



Имеется две возможности включения или выключения насоса:

- нажатием кнопки на пульте управления насоса;
- с помощью внешнего переключателя "ВКЛ/ВЫКЛ", который подключен ко входу системы контроля уровня; смотрите электросхему в разделе 4.6.

## 5.3 Режим всасывания насоса/удаление из насоса воздуха

На клавиатуре пульта управления насоса имеется кнопка . Эта кнопка применяется в тех случаях, когда кратковременно нужно перевести насос в режим работы с максимальной мощностью, например, при первоначальном пуске. Когда эта кнопка отпускается, насос автоматически переключается обратно в тот режим эксплуатации, в котором он работал до включения форсированного режима.

Рекомендуется в цикле всасывания насоса или при удалении из него воздуха дать насосу поработать без противодействия или открыть клапан удаления воздуха на 1/8...1/4 оборота.

**Если кнопки  и  нажимаются одновременно, насос может переключаться в такой режим, при котором он в течение нескольких секунд будет работать с максимальной мощностью. На дисплее будет индцироваться время, остающееся до выхода насоса из этого режима эксплуатации. Максимальный интервал составляет 300 секунд.**

Указание

## 5.4 Контроль уровня

Насос может подключаться к блоку контроля уровня для регулирования объема химикатов в резервуаре.

Насос работает с двумя типами сигналов реле контроля уровня и по разному реагирует на них - в зависимости от того, какой из датчиков срабатывает.

Датчик контроля уровня	Ответная реакция насоса
Срабатывает верхний датчик (контакт замкнут)	<ul style="list-style-type: none"> <li>• Горит светодиод аварийной сигнализации красного цвета.</li> <li>• Насос <b>работает</b>.</li> <li>• Сработало реле аварийной сигнализации.*</li> </ul>
Срабатывает нижний датчик (контакт замкнут)	<ul style="list-style-type: none"> <li>• Горит светодиод аварийной сигнализации красного цвета.</li> <li>• Насос <b>отключен</b>.</li> <li>• Сработало реле аварийной сигнализации.*</li> </ul>

\* Только для исполнения "AR" системы управления. Для подключения блока контроля уровня и выхода реле аварийной сигнализации смотрите раздел 4.6.

## 5.5 Светодиоды системы сигнализации и выход аварийной сигнализации

Насос оборудован светодиодами зеленого и красного цвета системы рабочей и аварийной сигнализации.

Исполнение "AR" системы управления позволяет насосу активизировать внешний аварийный сигнал с помощью встроенного реле аварийной сигнализации. Подача аварийного сигнала выполняется контактом с нулевым потенциалом, встроенным в систему сигнализации.

Функции обоих светодиодов системы сигнализации и встроенного реле аварийной сигнализации представлены в следующей таблице:

Состояние	Зеленый светодиод	Красный светодиод	Дисплей	Выход аварийной сигнализации* <sup>1</sup>
Насос работает	Горит	Не горит	Стандартная индикация	
Насос отключился	Мигает	Не горит	Стандартная индикация	
Насос неисправен	Не горит	Горит	EEPROM	
Нет подачи напряжения питания	Не горит	Не горит	Индикации нет	
Насос работает, низкий уровень химикатов* <sup>2</sup>	Горит	Горит	Стандартная индикация	
Резервуар пуст* <sup>2</sup>	Не горит	Горит	Стандартная индикация	
Аналоговый сигнал < 2 мА	Не горит	Горит	Стандартная индикация	
Слишком мало дозируемое количество, определяемое сигналом устройства контроля дозирования* <sup>3</sup>	Горит	Горит	Стандартная индикация	
Перегрев	Не горит	Горит	МАКС. Т-РА	

\*<sup>1</sup> Только для исполнения "AR" системы управления.

\*<sup>2</sup> Требуется подключение датчиков уровня.

\*<sup>3</sup> Требуется включение функции контроля дозирования, а также подключение устройства контроля дозирования.

## 5.6 Обмен данными через Feldbus

При создании соответствующей конфигурации насос может подключаться к шине связи Feldbus.

Для этого имеются шины связи следующих типов:

Исполнения системы управления	Тип шины связи
AP	Profibus
AG	GENIbus



Отдельная инструкция поставляется с каждой шиной связи соответствующего типа.



## 5.8 Режимы эксплуатации

**Значения в литрах (и в мл) будут индицироваться на экране дисплея с требуемой точностью лишь в том случае, если калибровка насоса-дозатора была выполнена после его монтажа на оборудовании, в составе которого он будет эксплуатироваться, смотрите раздел 7.**

Указание

Имеется пять различных режимов эксплуатации:

- **РУЧНОЙ**,
- **ИМПУЛЬСН** (импульсный),
- **АНАЛОГОВ** (аналоговый),
- **ТАЙМЕР** (с реле времени) (с использованием внутреннего сигнала управления загрузкой партии),
- **ПАРТИЯ** (режим загрузки партии) (с использованием внешнего сигнала управления).

Описание каждого из этих режимов дано ниже в соответствующих разделах.

## 5.9 Ручной режим

Максимально возможная стабильность и равномерность дозирования насосом, не зависящая от внешних сигналов.

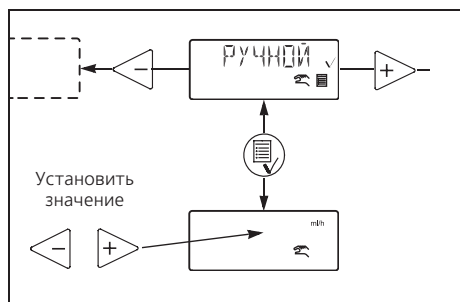
Дозируемый объем должен устанавливаться в л/ч или в мл/ч. Смена единиц измерения производится насосом автоматически.

Диапазон регулировки:

DME 2: 2,5 мл/ч - 2,5 (1,8\*) л/ч  
 DME 8: 7,5 мл/ч - 7,5 (5,6\*) л/ч  
 DME 12: 12 мл/ч - 12 (9\*) л/ч  
 DME 19: 18,5 мл/ч - 18,5 (14,5\*) л/ч  
 DME 48: 48 мл/ч - 48 (37\*) л/ч

\* Числа в скобках указывают максимальные значения объемной подачи для антикавитационного режима.

Рис. 6



## 5.10 Импульсный режим

Дозированная подача осуществляется насосом в зависимости от внешнего импульсного сигнала (например, счетчиком расхода воды со входом импульсных сигналов или регулятором).

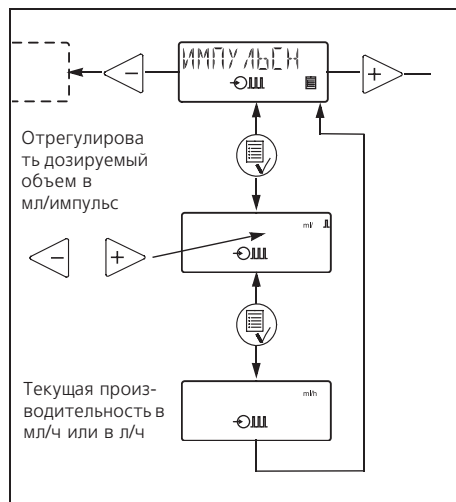
Необходимо установить дозируемый объем, приходящийся на 1 импульс, в мл/импульс. Регулирование производительности осуществляется насосом автоматически по двум параметрам:

- частота внешних импульсов,
- установленная объемная подача на импульс.

Диапазон регулировки:

DME 2: 0,000018 мл/импульс - 5 мл/импульс  
 DME 8: 0,000069 мл/импульс - 15 мл/импульс  
 DME 12: 0,000111 мл/импульс - 24 мл/импульс  
 DME 19: 0,000204 мл/импульс - 37 мл/импульс  
 DME 48: 0,00530 мл/импульс - 96 мл/импульс

Рис. 7



В том случае, когда установленное значение объема дозирования, приходящееся на 1 импульс, умножается на частоту внешнего импульса, превышающую производительность насоса, последний работает в режиме дозирования с максимальной производительностью. Лишнее число импульсов просто игнорируется и на дисплее индицируется "текущая производительность".





### 5.11 Аналоговый режим

Дозированная подача осуществляется насосом в зависимости от внешнего аналогового сигнала. Дозируемый объем пропорционален значению входного сигнала в мА.

4-20 (по умолчанию):	4 мА = 0%.
	20 мА = 100%.
20-4:	4 мА = 100%.
	20 мА = 0%.
0-20:	0 мА = 0%.
	20 мА = 100%.
20-0:	0 мА = 100%.
	20 мА = 0%.

Смотрите рис. 8.

Функция ограничения мощности позволяет регулировать объемную подачу. 100% соответствует максимальной объемной подаче или установленной максимальной мощности, смотрите раздел 5.15.

Рис. 8

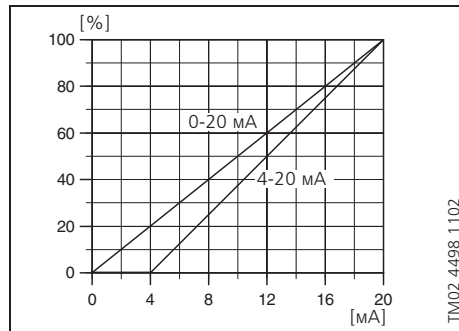
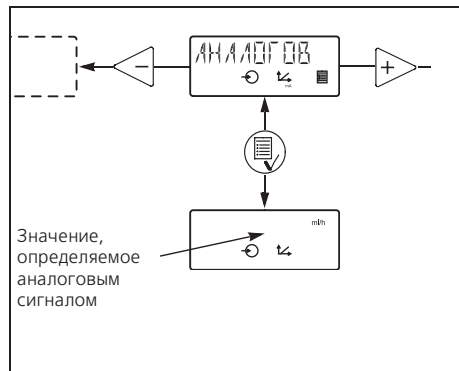
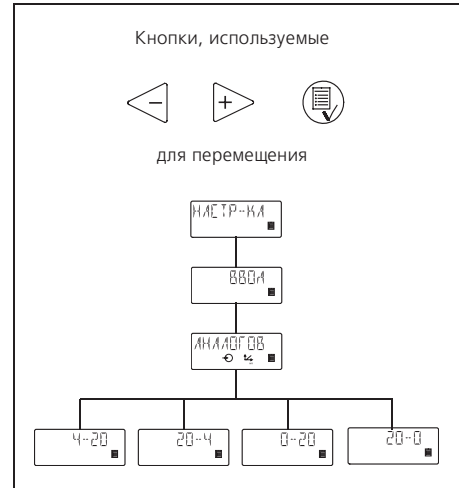


Рис. 9



Если был выбран аналоговый сигнал 4-20 мА или 20-4 мА, а значение сигнала 2 мА, то индицируется сигнал неисправности насоса-дозатора. Такое может случиться, если возник обрыв соединения, например в результате повреждение провода. Изменить "Аналоговый режим" эксплуатации (АНАЛОГОВ), как это показано на рис. 10:

Рис. 10



### 5.12 Режим эксплуатации с реле времени

Дозированная подача заданного для загружаемой партии объема осуществляется насосом с максимальной производительностью или с установленной максимальной мощностью, смотрите раздел 5.15.

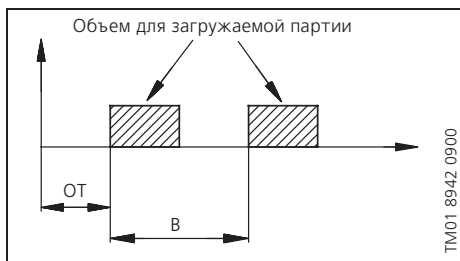
Время до первого цикла дозированной подачи "ОТ", как и время последующего интервала "В" может устанавливаться в минутах, часах и даже в днях. Максимальное устанавливаемое время составляет 9 дней 23 часа и 59 минут (9:23:59). Минимально допустимое значение устанавливаемого времени составляет 1 минуту. Даже после отключения насоса либо кнопкой "Вкл/Выкл", либо в результате полного опорожнения резервуара, либо командой на выключение, реле времени системы управления будет продолжать функционировать, смотрите рис. 11.

Во время эксплуатации "ОТ" всегда будет считываться от "В" до нуля. Тем самым имеется возможность определить время, остающееся до загрузки следующей партии.

Значение "В" должно быть больше, чем время, требуемое для одной партии. Если значение "В" ниже, то следующая партия игнорируется.

При исчезновении напряжения в сети, введенные в программу объем дозирования, интервал времени "В", а также оставшийся промежуток времени "ОТ" будут записываться в ЗУ. После восстановления напряжения питания насос опять включается с тем оставшимся промежутком времени "ОТ", который регистрировался в момент исчезновении напряжения в сети. Теперь цикл будет продолжен, но с некоторым запаздыванием по времени, которое соответствует продолжительности пребывания оборудования в обесточенном состоянии.

Рис. 11



Диапазон регулировки:

DME 2: 0,23 мл/загруж.парт. - 5 л/загруж.парт.  
 DME 8: 0,69 мл/загруж.парт. - 15 л/загруж.парт.  
 DME 12: 1,11 мл/загруж.парт. - 24 л/загруж.парт.  
 DME 19: 2,04 мл/загруж.парт. - 37 л/загруж.парт.  
 DME 48: 5,3 мл/загруж.парт. - 96 л/загруж.парт.

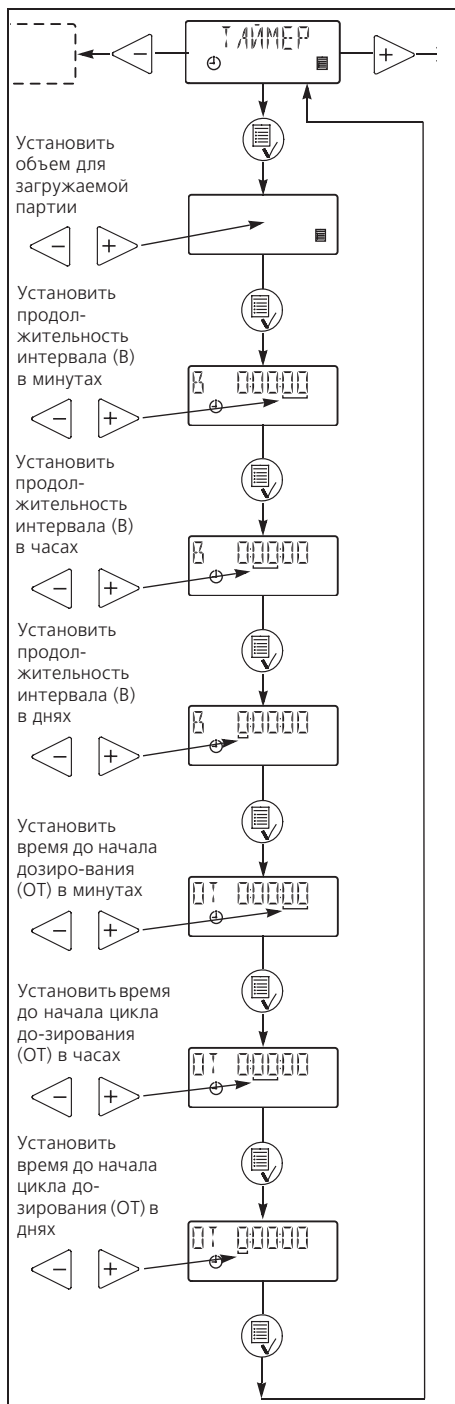
Можно вводить только те значения, которые соответствуют полному ходу дозирования (в соответствии с коэффициентом калибровки).

Например: Если коэффициент калибровки составляет 23,3 (= 0,233 мл/ход), то для режимов эксплуатации "Таймер" и "Партия" можно установить минимальный объем дозирования в 0,233 мл -> следующий объем дозирования будет 0,466 мл -> следующий объем дозирования будет 0,699 мл и т.д.

Такая ступенчатая установка сохраняется до значения объема дозирования, соответствующего 100 рабочим ходам дозирования. Выше этого значения диапазон установок имеет такое же стандартное разбиение, как в остальных режимах эксплуатации.

Если после ввода соответствующих значений в режимах эксплуатации "Таймер" и "Партия" коэффициент калибровки изменяется, система управления насоса автоматически рассчитывает новые значения числа рабочих ходов дозирования, приходящихся на одну партию, и изменяет индикацию на дисплее на значение, ближайшее к первоначально установленному значению.

Рис. 12





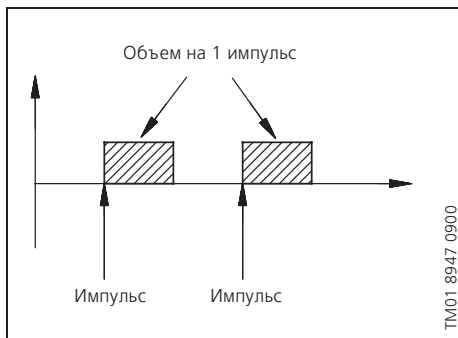
### 5.13 Дозирование для загружаемой партии

Дозированная подача заданного для загружаемой партии объема осуществляется насосом с максимальной производительностью или с установленной максимальной мощностью, смотрите раздел 5.15.

Дозированная подача этого объема происходит всякий раз, как насос получает внешний импульсный сигнал.

Если насос получает новые импульсные сигналы до того момента, как закончится загрузка предыдущей партии, то он просто игнорирует их.

Рис. 13



Диапазон регулировок аналогичен диапазону регулировки для режима эксплуатации с реле времени, смотрите раздел 5.12.

Рис. 15

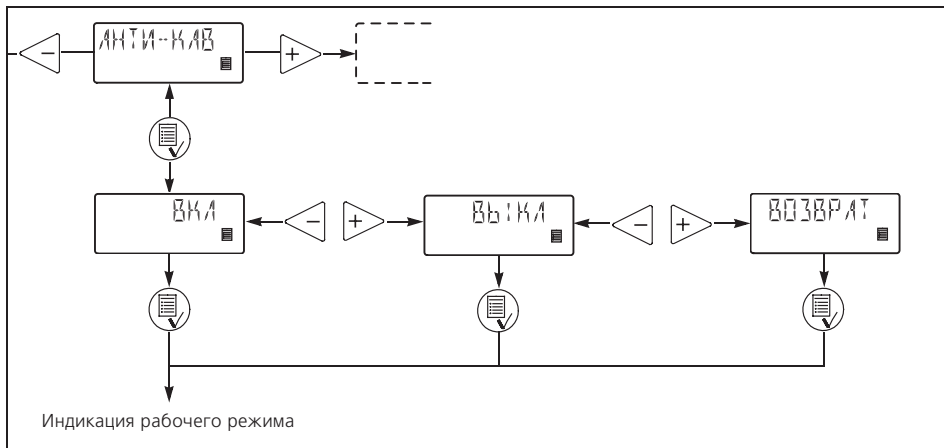
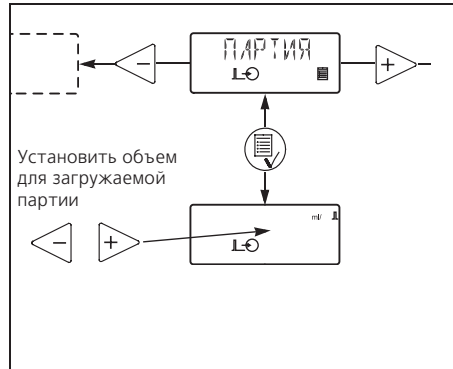


Рис. 14



### 5.14 Антикавитационный режим

Насос имеет антикавитационную функцию. При выборе этой функции продолжительность цикла всасывания насоса увеличивается, а характеристика становится более полой. Тем самым удается добиться плавного процесса всасывания.

Антикавитационная функция может использоваться в следующих случаях:

- при подаче среды с большой вязкостью,
- если всасывающий трубопровод имеет большую протяженность,
- при большой высоте всасывания.

При включении этой функции максимальная мощность насоса снижается, смотрите раздел 3.1 Технические данные механической части.

### 5.15 Ограничение мощности

Эта функция дает возможность ограничить максимальную мощность насоса "МАКСИМУМ". Она также оказывает влияние на те функции, при которых насос обычно работает с максимальной мощностью.


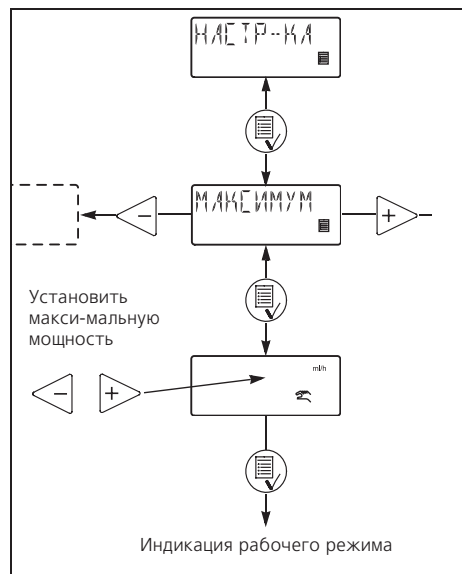
При нормальных условиях эксплуатации насос не может работать с той мощностью, которая превышает заданное значение. Однако это не распространяется на функцию кнопки максимальной мощности , смотрите раздел 5.3.

Рис. 16

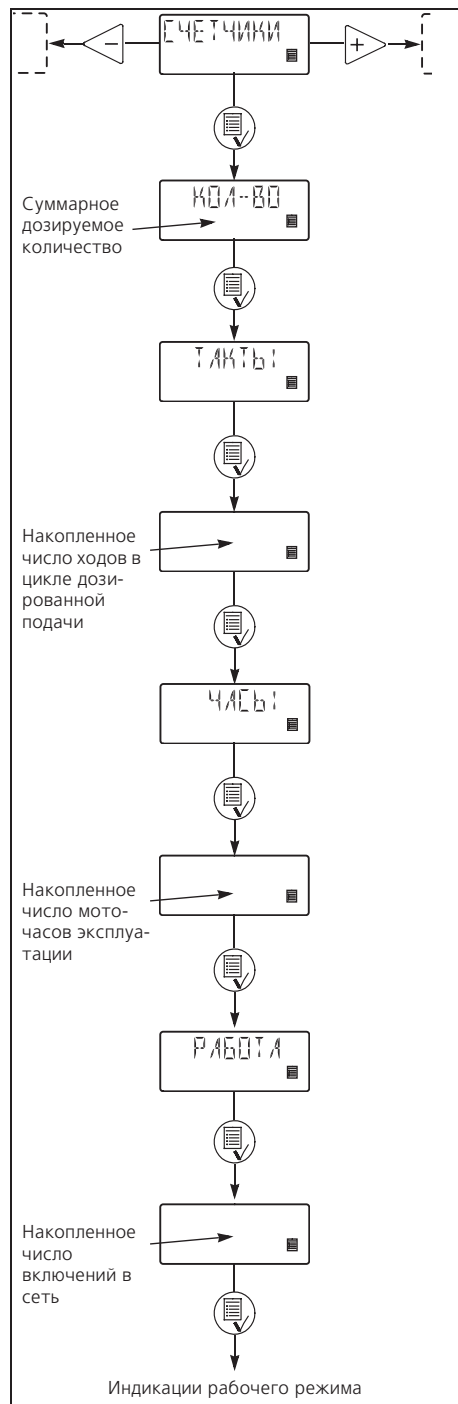


### 5.16 Счетчик

На экране дисплея пульта управления насоса могут индцироваться значения, которые невозможно сбросить в ноль:

- "КОЛ-ВО" (количество)  
Суммарное количество в литрах или галлонах.
- "ТАКТЫ" (число ходов)  
Накопленное число ходов в цикле дозированной подачи.
- "ЧАСЫ" (мото-часы эксплуатации)  
Накопленное число мото-часов эксплуатации (РАБОТА).
- "РАБОТА" (вкл сети)  
Накопленное число включений в сеть.

Рис. 17



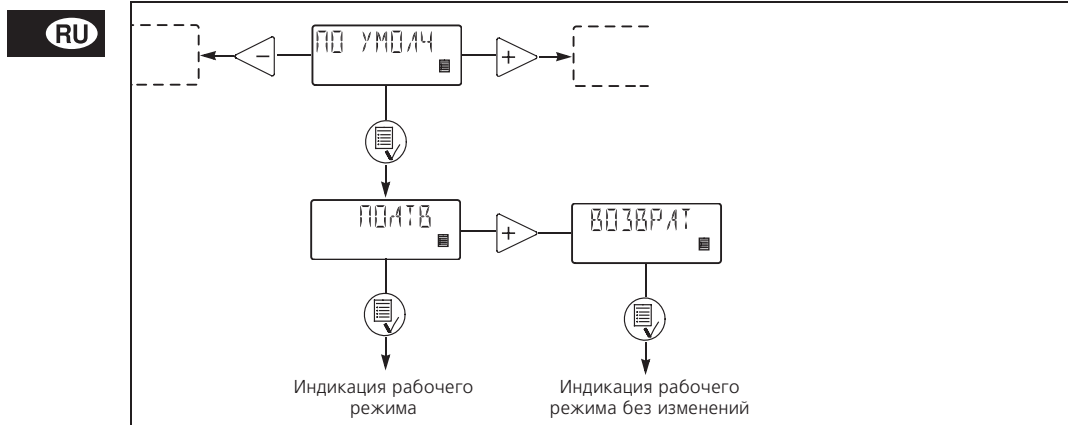
### 5.17 Сброс в исходное состояние

Если в любом окне меню выбрать "ПО УМОЛЧ", насос вернется в режим эксплуатации с заводскими установочными значениями.

*Результаты калибровки также будут сброшены и насос вернется к заводским калибровкам. Поэтому если была введена функция "ПО УМОЛЧ", насосу требуется новая калибровка.*

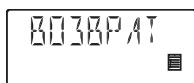
Указание

Рис. 18



### 5.18 Функция "ВОЗВРАТ"

Рис. 19



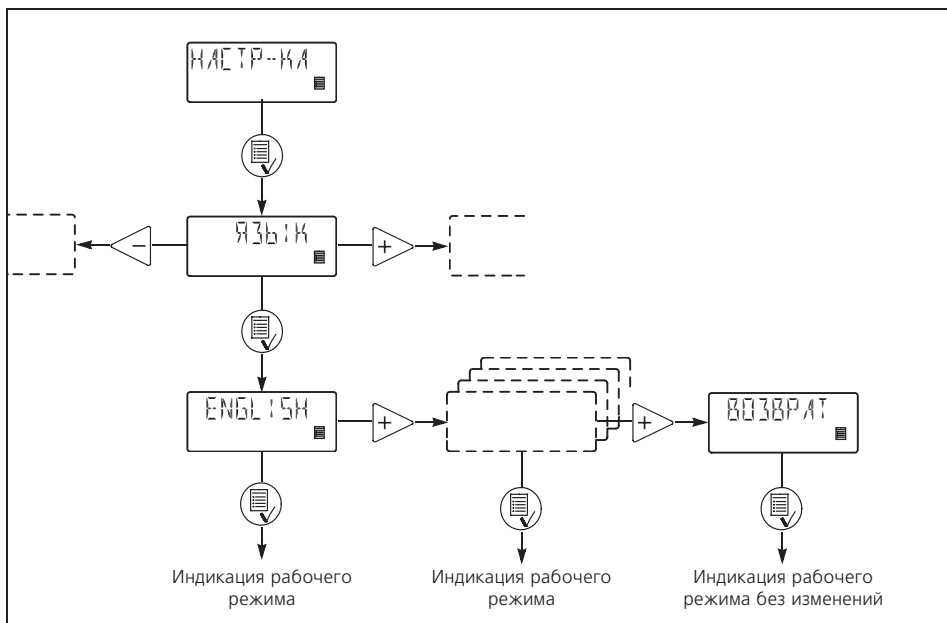
Функция "ВОЗВРАТ" позволяет с любого уровня меню вернуться без изменений к первоначальной индикации режима эксплуатации после того, как Вы воспользовались какими-либо функциями меню.

### 5.19 Язык

Текст может выводиться на экран дисплея на следующих языках:

- немецком,
- английском,
- французском,
- итальянском,
- испанском,
- португальском,
- голландском,
- шведском,
- финском,
- датском,
- чешский,
- словацкий,
- польский,
- русский.

Рис. 20



### 5.20 Конфигурация входов

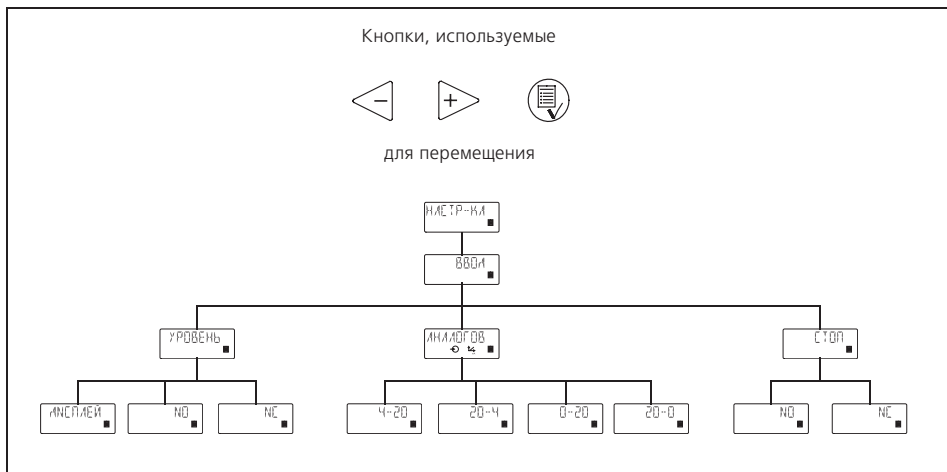
На рис. 21 показаны возможные установки. Контакты входов сигналов контроля уровня и отключения могут менять свою функцию с NO (замыкание) на NC (размыкание). В случае такого изменения эти входы при нормальном режиме эксплуатации должны быть замкнуты накоротко.

Аналоговый вход может работать с одним из указанных типов сигналов:

- 4-20 мА (по умолчанию),
- 20-4 мА.
- 0-20 мА,
- 20-0 мА.

Смотрите также раздел 5.11 Аналоговый режим. Изменить функцию входа сигнала контроля уровня на функцию входа устройства контроля дозирования можно, как это показано на рис. 21.

Рис. 21





### 5.21 Единицы измерения

Можно устанавливать метрические единицы измерения (литры/миллилитр) или единицы измерения США (галлоны/миллилитр):

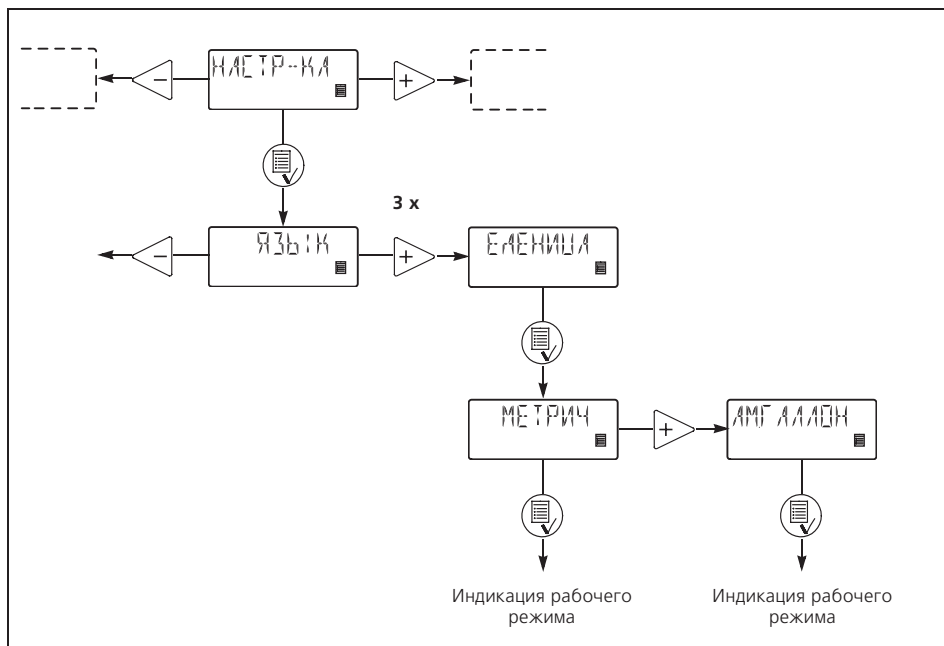
#### Метрические единицы измерения:

- **"Ручной" и "Аналоговый" режимы эксплуатации:** ввести объем дозирования в литрах в час (л/ч) или в миллилитрах в час (мл/ч).
- **"Импульсный" режимы эксплуатации:** ввести объем дозирования в мл/импульс. Текущая производительность указана в литрах в час (л/ч) или в миллилитрах в час (мл/ч).
- **Калибровка:** ввести объем дозирования в мл на 100 ходов.
- **Режимы эксплуатации "Таймер" и "Партия":** ввести объем дозирования в литрах (л) или в миллилитрах (мл).
- Суммарный объем дозирования указан в пункте "КОЛ-ВО" (количество) меню "СЧЕТЧИКИ" в литрах.

#### Единицы измерения США:

- **"Ручной" и "Аналоговый" режимы эксплуатации:** ввести объем дозирования в галлонах в час (гл/ч).
- **"Импульсный" режимы эксплуатации:** ввести объем дозирования в мл/импульс. Текущая производительность указана в галлонах в час (гл/ч).
- **Калибровка:** ввести объем дозирования в мл на 100 ходов.
- **Режимы эксплуатации "Таймер" и "Партия":** ввести объем дозирования в галлонах (гал).
- Суммарный объем дозирования указан в пункте "КОЛ-ВО" (количество) меню "СЧЕТЧИКИ" в галлонах (гал).

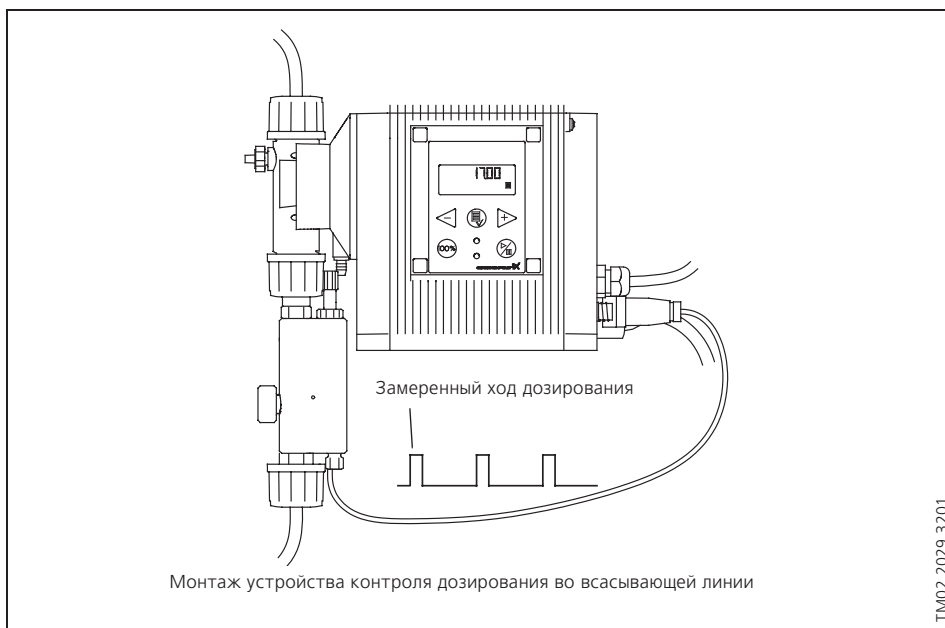
Рис. 22



## 5.22 Контроль дозирования

Устройство контроля дозирования поставляется в составе принадлежностей. К нему прилагается отдельное руководство.

Рис. 23



Оно предназначено для контроля процесса дозирования жидкостей, которые могут вызвать скапливание воздуха в дозирующей головке. В результате процесс дозирования прерывается, хотя насос-дозатор продолжает работать.

Для каждого замеренного хода дозирования устройство контроля подает импульсный сигнал на вход контроля уровня, тем самым система управления насоса получает возможность сравнить выполненные ходы дозирования (зарегистрированные встроенным датчиком ходов) с теми физическими ходами, что контролируются внешним датчиком (датчик устройства контроля дозирования). Если значению хода дозирования, зарегистрированного встроенным датчиком, не соответствует никакое значение хода, контролируемого внешним датчиком, то такая ситуация оценивается как неисправность, причиной которой может быть либо отсутствие в резервуаре дозируемой жидкости, либо попадание воздуха в дозирующую головку.

## 5.23 Блокировка клавиатуры пульта управления

Клавиатура пульта управления может быть заблокирована. Функция блокировки клавиатуры имеет две установки: "ВКЛ" или "ВЫКЛ". Установка по умолчанию: "ВЫКЛ".

Для переключения между "ВКЛ" и "ВЫКЛ" требуется код PIN. Если установка "ВКЛ" выбрана впервые, на дисплее появится индикация " \_ \_ \_ \_ ". Если код уже когда-то вводился, то при попытке переключения на "ВКЛ" возникнет индикация этого кода. Тогда надо либо вновь ввести этот код, либо изменить его.

Если не вводилось никакого кода, то необходимо задать код как значения "0Т" и "В", смотрите описание в разделе 5.12.


Если код уже вводился, начнут мигать активированные поля.



Если предпринималась попытка работы на клавиатуре, когда она была заблокирована, то на дисплее в течение 2 секунд будет видна надпись "ЗАБЛОК.", а затем появится индикация " \_ \_ \_ \_ ". Теперь необходимо ввести код. Если в течение 10 секунд код не вводится, дисплей возвращается к индикации рабочего режима без каких-либо изменений.

При вводе неправильного кода на дисплее в течение 2 секунд будет видна надпись "ЗАБЛОК.", а затем появится индикация " \_ \_ \_ \_ ". Теперь необходимо ввести новый код. Если в течение 10 секунд код не вводится, дисплей возвращается к индикации рабочего режима без каких-либо изменений. Эта индикация появляется также в том случае, если ввод правильного кода продолжался более 2 минут.

Если функция блокировки была включена, а клавиатура пульта управления деблокирована, то блокировка клавиатуры происходит автоматически, если в течение 2 минут не была нажата ни одна кнопка.

Функцию блокировки можно также включить из меню "БЛОК.КЛАВ" путем ввода "ВКЛ". На экране дисплея появится ранее введенный код. Для ввода этого кода необходимо четыре раза нажать кнопку . Код можно также изменить.

Деблокировать клавиатуру можно либо вызовом введенного кода, либо с помощью заводского кода 2583.

При блокировке клавиатуры продолжают функционировать следующие кнопки и входы:


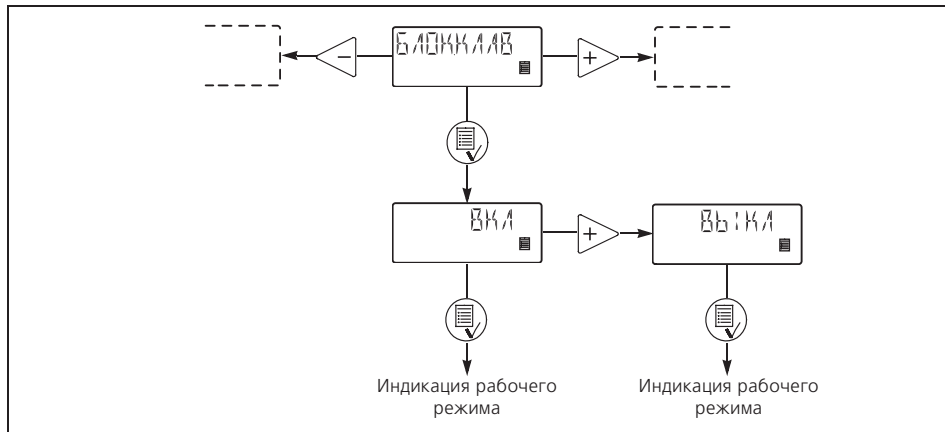
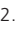


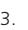
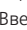

- кнопка заполнения ,
- кнопка включения/отключения,
- все входные сигналы.

Рис. 24

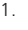
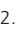
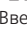



#### Включение функции блокировки и блокировка клавиатуры:

1. В меню выбрать "БЛОК.КЛАВ".
2. С помощью кнопок  и  ввести "ВКЛ" и подтвердить ввод нажатием кнопки .
3. Ввести код или с помощью кнопок  и  и  установить новый код.

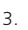


Теперь функция блокировки клавиатуры включена, а сама клавиатура заблокирована.

#### Деблокирование клавиатуры пульта управления (при сохранении включенной функции блокировки):

1. Один раз нажать кнопку . На дисплее в течение 2 секунд будет видна надпись "ЗАБЛОК.", а затем появится индикация " \_ \_ \_ \_ ".
2. Ввести код с помощью кнопок ,  и \*.

Теперь клавиатура пульта управления деблокирована и будет вновь автоматически заблокирована, если в течение 2 минут не будет нажата ни одна кнопка.

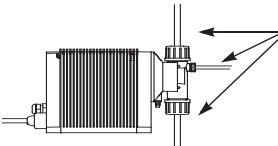
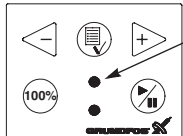
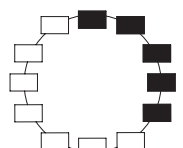
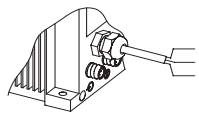
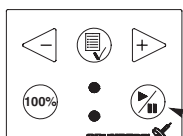
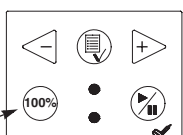

#### Отключение функции блокировки клавиатуры:

1. Деблокировать клавиатуру пульта управления как это описывалось выше.
2. В меню выбрать "БЛОК.КЛАВ".
3. С помощью кнопок  и  ввести "ВЫКЛ" и подтвердить ввод нажатием кнопки .

Теперь функции блокировки отключена и клавиатура пульта управления деблокирована.

\* Деблокировать клавиатуру в любой момент времени можно с помощью заводского кода 2583.

## 6. Ввод в эксплуатацию

Операция	Последовательность выполнения
<p>1</p> 	<p><b>Монтаж рукавов/труб:</b></p> <ul style="list-style-type: none"> <li>• Подключить к насосу всасывающие/напорные рукава.</li> <li>• Подключить к клапану для удаления воздуха рукав (если это необходимо), другой конец его опустить в резервуар.</li> </ul>
<p>2</p> 	<p><b>Включить напряжение питания:</b></p> <ul style="list-style-type: none"> <li>• Загорается подсветка экрана дисплея.</li> <li>• Начинает мигать светодиод системы сигнализации цвета зеленого цвета (насос выключен).</li> <li>• Ввести (если это нужно) требуемый язык, смотрите раздел 5.19.</li> </ul>
<p>3</p> 	<p><b>Выбрать режим эксплуатации</b> (смотрите раздел 5.8):</p> <ul style="list-style-type: none"> <li>• РУЧНОЙ,</li> <li>• ИМПУЛЬСН (импульсный),</li> <li>• АНАЛОГОВ (аналоговый),</li> <li>• ТАЙМЕР (с реле времени),</li> <li>• ПАРТИЯ (режим загрузки партии).</li> </ul>
<p>4</p> 	<p><b>Подключить кабель:</b></p> <ul style="list-style-type: none"> <li>• Подключить к насосу кабель системы управления/реле контроля уровня (если таковой имеется), смотрите раздел 4.6.</li> </ul>
<p>5</p> 	<p><b>Включить насос:</b></p> <ul style="list-style-type: none"> <li>• Включить насос нажатием кнопки "Вкл/Выкл".</li> <li>• Светодиод системы сигнализации зеленого цвета горит постоянным светом.</li> </ul>
<p>6</p> 	<p><b>Всасывание/удаление воздуха:</b></p> <ul style="list-style-type: none"> <li>• Нажать кнопку 100% на клавиатуре пульта управления насоса и дать насосу поработать без противодействия. Открыть клапан удаления воздуха на 1/8...1/4 оборота. Если кнопки 100% и &gt; нажимаются одновременно, насос может переключаться в такой режим, при котором он в течение нескольких секунд будет работать с максимальной мощностью.</li> </ul>
<p>7</p> 	<p><b>Калибровка:</b></p> <ul style="list-style-type: none"> <li>• Если цикл всасывания насосом завершен и он нормально работает при соответствующем противодействии, необходимо выполнить калибровку насоса, смотрите раздел 7.</li> </ul>

RU

В случае неоптимального функционирования насоса смотрите раздел 10. Перечень неисправностей и их устранение.

## 7. Калибровка

Чтобы значения дозируемого объема (в л/ч или в мл/ч) индицировались на экране дисплея с требуемой точностью, очень важно после завершения монтажа насоса-дозатора на оборудовании, в составе которого он будет эксплуатироваться, выполнить калибровку насоса. Существует три различных способа калибровки насоса:



- **Непосредственная калибровка** (рекомендуемый метод). Непосредственно замеряется объем, подаваемый насосом за 100 рабочих ходов в цикле дозированной подачи, смотрите раздел 7.1.
- **Косвенная калибровка.** Калибровочный коэффициент, который должен браться по таблице, применяется для соответствующих условий монтажа. Такой метод калибровки может применяться в тех случаях, когда практически невозможно выполнить непосредственную калибровку насоса. Однако этот метод не настолько точен, как метод непосредственной калибровки, смотрите раздел 7.2.
- **Контрольная калибровка.** Смотрите раздел 7.3.


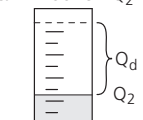


### 7.1 Непосредственная калибровка

Перед тем, как приступить к калибровке, необходимо убедиться в том, что:

- насос установлен на имеющемся оборудовании в сборе с приемным клапаном, инжектором и т.п.;
- насос работает при наличии в гидросистеме такого противодействия, на которое он был настроен в процессе калибровки (при необходимости установить подпорный клапан);

- насос работает при соответствующей высоте всасывания.

При непосредственной калибровке необходимо выполнить следующий ряд операций.

Последовательность операций	Индикация на дисплее насоса
1. Заполнить дозируемой жидкостью дозирующую головку и всасывающий шланг.	
2. Выключить насос. Светодиод системы сигнализации зеленого цвета начнет мигать.	
3. Заполнить дозируемой жидкостью ( $Q_1$ ) один из измерительных цилиндров. DME 2: около 40 мл    DME 19: около 500 мл DME 8: около 150 мл    DME 48: около 1000 мл DME 12: около 250 мл	
4. Определить объем $Q_1$ и записать данные.	
5. Вставить всасывающий рукав в измерительный цилиндр.	
6. Перейти в меню калибровки, смотрите также раздел 5.7.	
7. Дважды нажать кнопку  .	
8. Насос выполняет 100 рабочих ходов в цикле дозированной подачи.	
9. На дисплее индицируется значение, полученное при калибровке на заводе-изготовителе.	
10. Вынуть всасывающий рукав из измерительного цилиндра и определить объем $Q_2$ .	
11. Установить в окне дисплея значение $Q_d = Q_1 - Q_2$ .	Установить значение $Q_d$ 
12. Для подтверждения нажать кнопку  .	
13. Теперь насос откалиброван и дисплей вновь переключается в режим рабочей индикации.	Индикация рабочего режима



## 7.2 Косвенная калибровка

Сложить одно из значений дополнительного коэффициента, приведенного в таблице, с заводским значением калибровки на дисплее. Для возврата к значению заводской калибровке включить функцию "ПО УМОЛЧ", смотрите раздел 5.17.

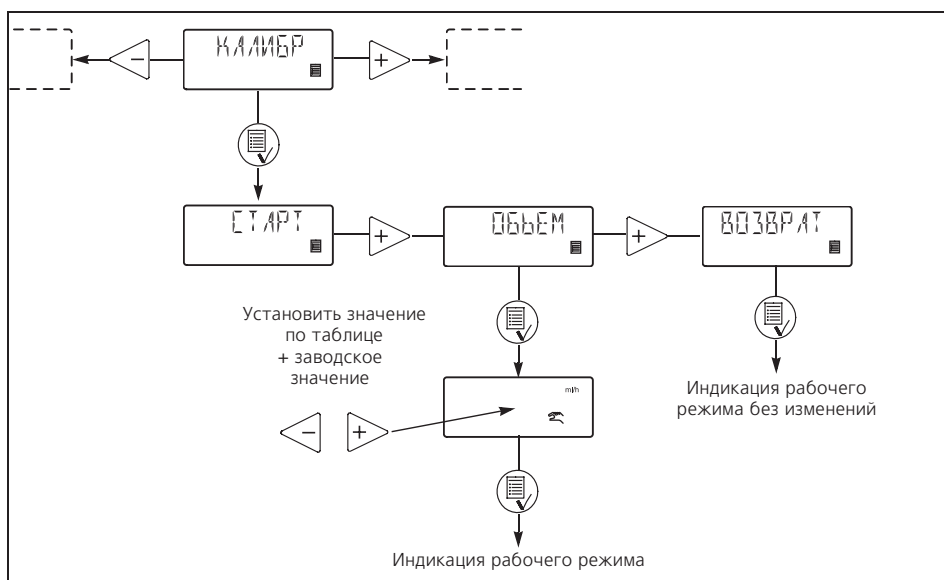
Эти значения могут использоваться при следующих условиях:

- Вязкость и плотность дозируемой жидкости не должна значительно отличаться от тех же параметров воды при комнатной температуре (20°C).
- Должен применяться монтажный комплект фирмы GRUNDFOS или соответствующие приемный клапан, инжектор и диаметры под напорный рукав.
- Длина рукава для дозированной подачи не может превышать 6 метров.
- Высота всасывания должна быть в пределах от 0,1 до 1,5 метров.

Тип насоса	Дополнительный коэффициент для заводской калибровки при различных величинах противодавления [бар]											
	0-1	1-2	2-3	3-4	4-5	5-6	6-8	8-10	10-12	12-14	14-16	16-18
DME 2	1,4	1,1	0,8	0,5	0,2	-0,2	-0,6	-1,2	-1,8	-2,4	-3,0	-3,6
DME 8	3,5	2,7	2,0	1,2	0,4	-0,4	-1,6	-3,1	-	-	-	-
DME 12	2,1	1,3	0,4	-0,4	-1,3	-2,1	-3,4	-	-	-	-	-
DME 19	18,3	12,2	6,1	0	-6,1	-12,2	-21,4	-	-	-	-	-
DME 48	24,3	8,3	-8,3	-	-	-	-	-	-	-	-	-

Установка:

Рис. 25






### 7.3 Контрольная калибровка

При таком методе калибровки расчет калибровочного значения осуществляется по данным расхода химикатов за определенный промежуток времени и по числу ходов в цикле дозированной подачи за тот же период времени.

Этот метод калибровки очень точен и особенно пригоден для контрольной калибровки после продолжительной эксплуатации или в тех случаях, когда невозможно выполнить непосредственную калибровку насоса. Калибровка может при необходимости сочетаться с заменой или заполнением химикатов в резервуаре.

Выполняется контрольная калибровка в такой последовательности:

1. Насос выключается нажатием кнопки .
2. Считываются показания счетчика насоса и записывается число рабочих ходов в цикле дозированной подачи, смотрите раздел 5.16.
3. Определяется и также записывается объем химикатов в резервуаре.
4. Насос включается нажатием кнопки  и ему дают поработать в течение как минимум 1 часа. Чем дольше будет насос работать, тем более точно будет выполнена калибровка.
5. Насос выключается нажатием кнопки .
6. Считываются показания счетчика насоса и записывается число рабочих ходов в цикле дозированной подачи, смотрите раздел 5.16.
7. Определяется и также записывается объем химикатов в резервуаре.
8. Рассчитываются дозированный объем в мл и число рабочих ходов в цикле дозированной подачи, выполненных за период эксплуатации.
9. Калибровочное значение определяется расчетным путем:  
(Дозированный объем в мл/Число ходов в цикле дозированной подачи) x 100.
10. Расчетное значение вводится в меню калибровки аналогично тому, как это делается при непосредственной калибровке, смотрите раздел 7.2.

### 8. Уход и техническое обслуживание

Насос-дозатор не требует ухода и технического обслуживания. Тем не менее рекомендуется содержать его в чистоте.

Насос-дозатор изготавливается в соответствии с самыми жесткими нормами качества и обладает длительным сроком службы. В состав насоса входят такие быстроизнашивающиеся узлы и детали, как, например, мембрана, седла и шарики клапанов.

Чтобы обеспечить длительный срок службы и свести к минимуму опасность возникновения эксплуатационных неисправностей, следует периодически выполнять визуальный контроль.

Дозирующие головки, клапаны и мембраны можно заказывать из такого материала, который наиболее подходит для конкретного дозируемого материала. Смотрите номера для заказа узлов и деталей в конце данного руководства.

## 9. Сервисное обслуживание

### 9.1 Загрязненные насосы

Прежде чем отправлять насос на фирму GRUNDFOS для технического обслуживания, квалифицированный специалист должен заполнить свидетельство о безопасности (Safety Declaration), приведенное в конце данного руководства, и прикрепить его к насосу на видном месте.

**Если насос применялся для перекачивания ядовитых или вредных для здоровья жидкостей, такой насос классифицируется как загрязненный.**

**Внимание**

В случае необходимости проведения технического обслуживания надо предварительно убедиться в том, что в насосе нет перекачиваемой жидкости, которая может быть ядовита или вредна для здоровья. Если насос применялся для перекачивания жидкостей такого рода, то перед отправкой его необходимо обязательно промыть. Если это невозможно сделать, необходимо предоставить всю информацию о перекачиваемой жидкости.

Если указанные выше требования не выполнены, фирма GRUNDFOS может отклонить приемку насоса.

Возможные в связи с этой поставкой расходы несет отправитель.

Свидетельство о безопасности насоса смотрите в конце данного руководства (оно имеется только на английском языке - Safety Declaration).

### 9.2 Запасные узлы и детали/ принадлежности

**Сетевой кабель может быть заменен только на специальных сервисных пунктах GRUNDFOS.**

**Внимание**

Настоятельно обращаем ваше внимание на то, что запасные узлы и детали, а также принадлежности, не поставляемые нашей фирмой, мы также не проверяли и не давали допуск на их эксплуатацию.

Поэтому монтаж и/или применение этих изделий при определенных условиях может отрицательно сказаться на запроктированных характеристиках насоса и нарушить его функционирование.

Фирма GRUNDFOS не несет никакой ответственности или гарантийных обязательств в связи с ущербом, возникшим вследствие применения запасных узлов и деталей, а также принадлежностей других фирм-изготовителей.

Неисправности, которые вы не можете устранить самостоятельно, должны ликвидироваться только технической службой GRUNDFOS или другими специализирующимися на техническом обслуживании фирмами, имеющими на это разрешение фирмы GRUNDFOS.



В случае возникновения неисправности просим сообщить нам точную и исчерпывающую информацию о характере неисправности, чтобы специалисту по техническому обслуживанию можно было соответствующим образом подготовиться и заказать надлежащие запасные узлы и детали.

Технические характеристики оборудования просим Вас брать из фирменной таблички с техническими характеристиками.

## 10. Перечень неисправностей и их устранение



Неисправность	Причина	Устранение	
Дозированная подача прекратилась или продолжается в недостаточном объеме.	Разгерметизация клапанов или они забиты грязью.	Проверить клапаны и промыть их.	
	Неправильно выполнен монтаж клапанов.	Демонтировать клапаны и вновь установить их. Проверить, совпадает ли направление, указанное стрелкой на корпусе клапана, с направлением подачи. Проверить правильность установки уплотнительных колец круглого сечения при монтаже.	
	Забиты грязью или негерметичны приемный клапан или всасывающая магистраль.	Промыть и уплотнить всасывающую магистраль.	
	Слишком большая высота всасывания.		Установить насос на более низком уровне.
			Установить приспособление облегчения всасывания.
	Слишком высокая вязкость.		Воспользоваться антикавитационной функцией, смотрите раздел 5.14.
Использовать напорный рукав большего размера.			
Установить подпружиненный клапан.			
Выход насоса за калибровочный диапазон.	Повторить калибровку насоса, смотрите раздел 7.		
Слишком низкая или слишком большая подача насоса.	Выход насоса за калибровочный диапазон.	Повторить калибровку насоса, смотрите раздел 7.	
Нестабильная подача насоса.	Разгерметизация клапанов или они забиты грязью.	Проверить клапаны и промыть их.	
Утечки через дренажное отверстие.	Повреждена мембрана.	Заменить мембрану.	
В мембране часто образуются трещины.	Мембрана ввернута не до упора в шток.	Установить новую мембрану и ввернуть ее до упора.	
	Слишком высокое противодавление (замеренное в напорном патрубке).	Проверить гидросистему, при необходимости промыть инжектор. Снизить экстремумы давления путем установки демпфера пульсаций.	
	В дозирующей головке образуются отложения.	Промыть дозирующую головку.	

## 11. Сбор и удаление отходов

Данное изделие в целом, а также его узлы и детали должны отправляться в отходы в соответствии с требованиями экологии:

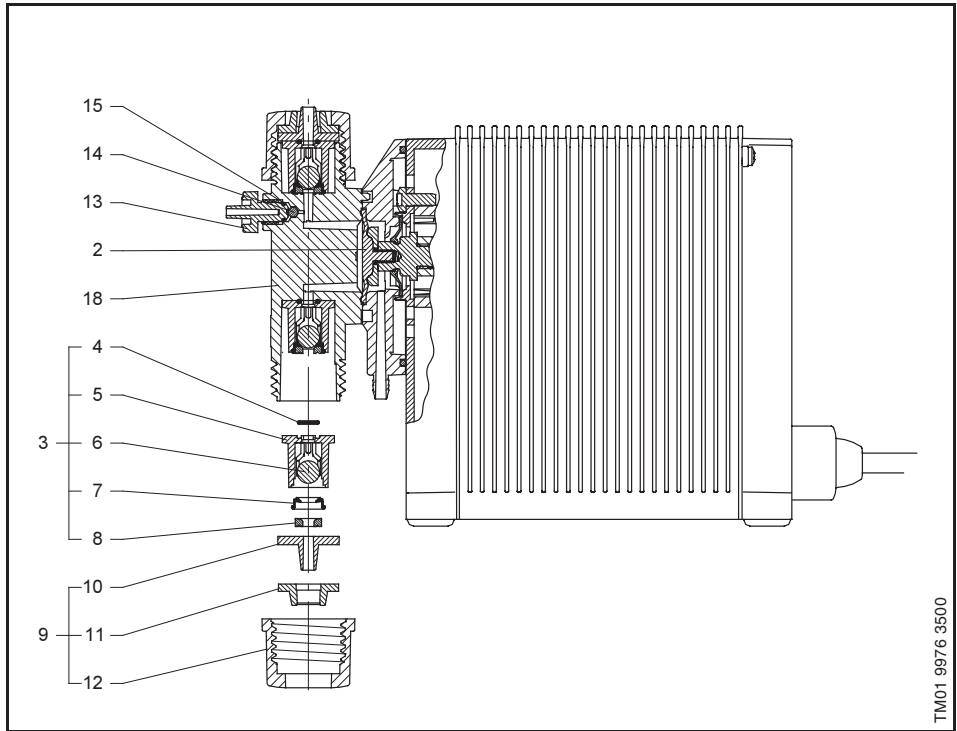
- Для этого необходимо будет привлечь местные муниципальные или частные организации или фирмы по сбору и удалению отходов.

- Если такие организации или фирмы отсутствуют, а также если они не принимают отходы из-за содержащихся в них материалов, то изделие или возможные экологически вредные материалы могут отправляться в ближайший филиал или мастерскую фирмы GRUNDFOS.

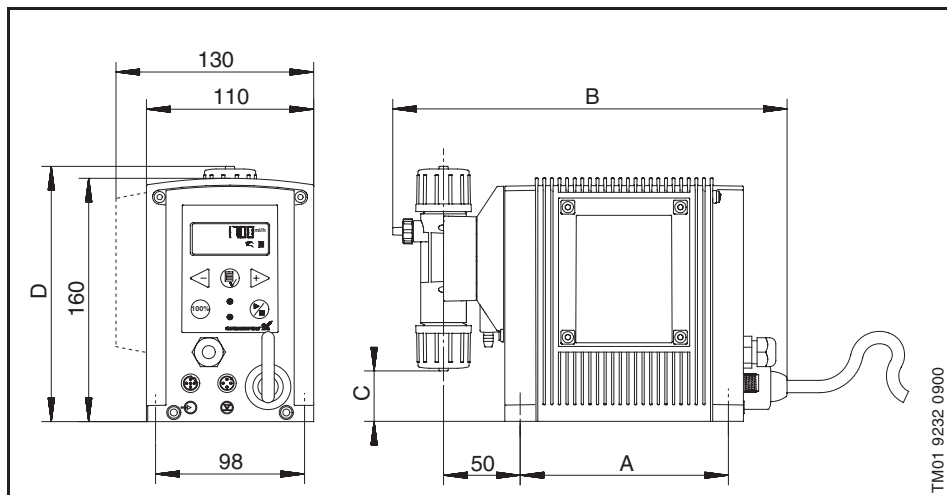
Сохраняется право на внесение технических изменений.

## Service kits, DME

Pump size	Valves	Materials dosing head/ gaskets/ valve balls	Product numbers			
			Complete dosing head Pos. 2+3x3+2x9+13+14+15+18	Valves + diaphragm Pos. 2+3 x pos. 3	Diaphragm Pos. 2	Valves 3 x pos. 3
DME 2	Standard	PP/EPDM/ceramics	96440665	96441131	96440740	96440705
		PP/FKM/ceramics	96446814	96446774	96440740	96446834
		PVDF/FKM/ceramics	96440667	96441133	96440740	96440707
		Stainless steel/FKM/stainless steel	96440669	96441135	96440740	96440709
	Spring-loaded	PP/EPDM/ceramics	96440666	96441132	96440740	96440706
		PP/FKM/ceramics	96446815	96446775	96440740	96446835
		PVDF/FKM/ceramics	96440668	96441134	96440740	96440708
		Stainless steel/FKM/stainless steel	96440670	96441136	96440740	96440710
DME 8	Standard	PP/EPDM/ceramics	96440671	96441149	96440743	96440705
		PP/FKM/ceramics	96446816	96446780	96440743	96446834
		PVDF/FKM/ceramics	96440673	96441151	96440743	96440707
		Stainless steel/FKM/stainless steel	96440675	96441153	96440743	96440709
	Spring-loaded	PP/EPDM/ceramics	96440672	96441150	96440743	96440706
		PP/FKM/ceramics	96446817	96446781	96440743	96446835
		PVDF/FKM/ceramics	96440674	96441152	96440743	96440708
		Stainless steel/FKM/stainless steel	96440676	96441154	96440743	96440710
DME 12	Standard	PP/EPDM/ceramics	96440659	96441125	96440739	96440705
		PP/FKM/ceramics	96446812	96446772	96440739	96446834
		PVDF/FKM/ceramics	96440661	96441127	96440739	96440707
		Stainless steel/FKM/stainless steel	96440663	96441129	96440739	96440709
	Spring-loaded	PP/EPDM/ceramics	96440660	96441126	96440739	96440706
		PP/FKM/ceramics	96446813	96446773	96440739	96446835
		PVDF/FKM/ceramics	96440662	96441128	96440739	96440708
		Stainless steel/FKM/stainless steel	96440664	96441130	96440739	96440710
DME 19	Standard	PP/EPDM/ceramics	96440647	96441137	96440741	96440711
		PP/FKM/ceramics	96446808	96446776	96440741	96446836
		PVDF/FKM/ceramics	96440649	96441139	96440741	96440713
		Stainless steel/FKM/stainless steel	96440651	96441141	96440741	96440723
	Spring-loaded	PP/EPDM/ceramics	96440648	96441138	96440741	96440712
		PP/FKM/ceramics	96446809	96446777	96440741	96446837
		PVDF/FKM/ceramics	96440650	96441140	96440741	96440722
		Stainless steel/FKM/stainless steel	96440652	96441142	96440741	96440724
DME 48	Standard	PP/EPDM/ceramics	96440653	96441143	96440742	96440711
		PP/FKM/ceramics	96446810	96446778	96440742	96446836
		PVDF/FKM/ceramics	96440655	96441145	96440742	96440713
		Stainless steel/FKM/stainless steel	96440657	96441147	96440742	96440723
	Spring-loaded	PP/EPDM/ceramics	96440654	96441144	96440742	96440712
		PP/FKM/ceramics	96446811	96446779	96440742	96446837
		PVDF/FKM/ceramics	96440656	96441146	96440742	96440722
		Stainless steel/FKM/stainless steel	96440658	96441148	96440742	96440724



## Dimensions



	DME 2, DME 8, DME 12	DME 19, DME 48
A = [mm]	137	192
B = [mm]	239	294
C = [mm]	36	15
D = [mm]	168	188

# Safety declaration

Please copy, fill in and sign this sheet and attach it to the pump returned for service

We hereby declare that this product:

Product type: \_\_\_\_\_

Product number: \_\_\_\_\_

is free from hazardous chemicals, biological and radioactive substances

\_\_\_\_\_  
Date and signature

\_\_\_\_\_  
Company stamp



**Denmark**  
GRUNDFOS DK A/S  
Poul Due Jensens Vej 7A  
DK-8850 Bjerringbro  
Tlf.: +45-87 50 50 50  
Telefax: +45-87 50 51 51

**Albania**  
COALB sh.p.k.  
Rr.Dervish Hekali N.1  
AL-Tirana  
Phone: +355 42 22727  
Telefax: +355 42 22727

**Australia**  
GRUNDFOS Pumps Pty. Ltd.  
P.O. Box 2040  
Regency Park  
South Australia 5942  
Phone: +61-8-8461-4611  
Telefax: +61-8-8346-7434

**Austria**  
GRUNDFOS Pumpen Vertrieb  
Ges.m.b.H.  
Grundfosstraße 2  
A-5082 Grödig/Salzburg  
Tel.: +43-6246-883-0  
Telefax: +43-6246-883-60/883-30

**Belgium**  
N.V. GRUNDFOS Bellux S.A.  
Boomsesteenweg 81-83  
B-2630 Aartselaar  
Tel.: +32-3-870 7300  
Télécopie: +32-3-870 7301

**Belorussia**  
Представительство ГРУНДФОС в  
Минске  
220090 Минск ул.Олешева 14  
Телефон: (8632) 62-40-49  
Факс: (8632) 62-40-49

**Bosnia/Herzegovina**  
GRUNDFOS Sarajevo  
Paromlinska br. 16,  
BiH-71000 Sarajevo  
Phone: +387 33 713290  
Telefax: +387 33 231795

**Bulgaria**  
GRUNDFOS Pumpen Vertrieb  
Representative Office - Bulgaria  
Bulgaria, 1421 Sofia  
Lozenetz District  
105-107 Arsenalski blvd.  
Phone: +359 2963 3820, 2963  
5653  
Telefax: +359 2963 1305

**Croatia**  
GRUNDFOS predstavništvo  
Zagreb  
Radoslava Cimermana 64a  
HR-10000 Zagreb  
Phone: +385 1 6595 400  
Telefax: +385 1 6595 499

**Czech Republic**  
GRUNDFOS s.r.o.  
Čajkovského 21  
779 00 Olomouc  
Phone: +420-585-716 111  
Telefax: +420-585-438 906

**Finland**  
OY GRUNDFOS Pumput AB  
Mestarintie 11  
Piispankylä  
FIN-01730 Vantaa (Helsinki)  
Phone: +358-9 878 9150  
Telefax: +358-9 878 91550

**France**  
Pompes GRUNDFOS Distribu-  
tion S.A.  
Parc d'Activités de Chesnes  
57, rue de Malacombe  
F-38290 St. Quentin Fallavier  
(Lyon)  
Tél.: +33-4 74 82 15 15  
Télécopie: +33-4 74 94 10 51

**Germany**  
GRUNDFOS GMBH  
Schlüterstr. 33  
40699 Erkrath  
Tel.: +49-(0) 211 929 69-0  
Telefax: +49-(0) 211 929 69-3799  
e-mail: infoservice@grundfos.de  
Service in Deutschland:  
e-mail: kundendienst@grund-  
fos.de

**Greece**  
GRUNDFOS Hellas A.E.B.E.  
20th km. Athinon-Markopoulou  
Av.  
P.O. Box 71  
GR-19002 Peania  
Phone: +0030-210-66 83 400  
Telefax: +0030-210-66 46 273

**Hungary**  
GRUNDFOS Hungária Kft.  
Park u. 8  
H-2045 Törökbalint,  
Phone: +36-34 520 100  
Telefax: +36-34 520 200

**Ireland**  
GRUNDFOS (Ireland) Ltd.  
Unit 34, Stillorgan Industrial Park  
Blackrock  
County Dublin  
Phone: +353-1-2954926  
Telefax: +353-1-2954739

**Italy**  
GRUNDFOS Pompe Italia S.r.l.  
Via Gran Sasso 4  
I-20060 Truccazzano (Milano)  
Tel.: +39-2-95838112  
Telefax: +39-2-95309290/  
95838461

**Macedonia**  
MAKOTERM  
Dame Gruev Street 7  
MK-91000 Skopje  
Phone: +389 91 117733  
Telefax: +389 91 220100

**Netherlands**  
GRUNDFOS Nederland B.V.  
Postbus 104  
NL-1380 AC Weesp  
Tel.: +31-294-492 211  
Telefax: +31-294-492244/492299

**Norway**  
GRUNDFOS Pumper A/S  
Strømsveien 344  
Postboks 235, Leirdal  
N-1011 Oslo  
Tlf.: +47-22 90 47 00  
Telefax: +47-22 32 21 50

**Poland**  
GRUNDFOS Pompy Sp. z o.o.  
ul. Klonowa 23  
Baranowo k. Poznania  
PL-62-081 Przemierowo  
Phone: (+48-61) 650 13 00  
Telefax: (+48-61) 650 13 50

**Portugal**  
Bombas GRUNDFOS (Portugal)  
Lda.  
Rua Calvet de Magalhães, 241  
Apartado 1079  
P-2780 Paço de Arcos  
Tel.: +351-1-4407600  
Telefax: +351-1-4407690

**Republic of Moldova**  
MOLDOCON S.R.L.  
Bd. Dacia 40/1  
MD-277062 Chishinau  
Phone: +373 2 542530  
Telefax: +373 2 542531

**România**  
GRUNDFOS Pompe România SRL  
Sos. Panduri No. 81- 83, Sector 5  
RO-76234 Bucharest  
Phone: +40 21 4115460/4115461  
Telefax: +40 21 4115462  
E-mail: grundfos@fx.ro

**Russia**  
ООО Грундфос  
Россия, 109544 Москва,  
Школьная 39  
Тел. (+7) 095 737 30 00, 564 88  
00  
Факс (+7) 095 737 75 36, 564 88  
11  
E-mail grundfos.moscow@grund-  
fos.com

**Slovenia**  
GRUNDFOS Office  
Cesta na Brod 22  
SI-1231 Ljubljana-Crnuce  
Phone: +386 1 563 2096  
Telefax: +386 1 563 2098

**Spain**  
Bombas GRUNDFOS España  
S.A.  
Camino de la Fuentecilla, s/n  
E-28110 Algete (Madrid)  
Tel.: +34-91-848 8800  
Telefax: +34-91-628 0465

**Sweden**  
GRUNDFOS AB  
Box 63, Angeredsvinkeln 9  
S-424 22 Angered  
Tel.: +46-771-32 23 00  
Telefax: +46-31-3 31 94 60

**Switzerland**  
GRUNDFOS Pumpen AG  
Bruggacherstrasse 10  
CH-8117 Fällanden/ZH  
Tel.: +41-1-806 8111  
Telefax: +41-1-806 8115

**Taiwan**  
GRUNDFOS Pumps (Taiwan)  
Ltd.  
14, Min-Yu Road  
Tunglo Industrial Park  
Tunglo, Miao-Li County  
Taiwan, R.O.C.  
Phone: +886-37-98 05 57  
Telefax: +886-37-98 05 70

**Turkey**  
GRUNDFOS POMPA SAN. ve TIC.  
LTD. ŞTİ  
Bulgurlu Caddeşi no. 32  
TR-81190 Üsküdar İstanbul  
Phone: +90 - 216-4280 306  
Telefax: +90 - 216-3279 988

**Ukraina**  
Представительство ГРУНДФОС в  
Киев  
252033 Киев ул.Никольско-  
Ботаническая 3 кв.1  
Телефон: (044) 563-55-55  
Факс: (044) 234-8364

**United Arab Emirates**  
GRUNDFOS Gulf Distribution  
P.O. Box 16768  
Jebel Ali Free Zone  
Dubai  
Phone: +971-4-8815166  
Telefax: +971-4-8815136

**United Kingdom**  
GRUNDFOS Pumps Ltd.  
Grovebury Road  
Leighton Buzzard/Beds. LU7 8TL  
Phone: +44-1525-850000  
Telefax: +44-1525-850011

**U.S.A.**  
GRUNDFOS Pumps Corporation  
17100 West 118th Terrace  
Olathe, Kansas 66061  
Phone: +1 913 227 3400  
Telefax: +1 913 227 3500

**Usbekistan**  
Представительство ГРУНДФОС в  
Ташкенте  
700000 Ташкент ул.Усмана  
Носира 1-й  
тулик 5  
Телефон: (3712) 55-68-15  
Факс: (3712) 53-36-35

**Serbia and Montenegro**  
GRUNDFOS Predstavništvo  
Beograd  
Dr. Milutina Ivkovića 2a/29  
YU-11000 Beograd  
Phone: +381 11 647 877, 11 647 496  
Telefax: +381 11 648 340

**BE > THINK > INNOVATE >**

Being responsible is our foundation  
Thinking ahead makes it possible  
Innovation is the essence

---

96 46 59 66 0503	<b>145</b>
Repl. V7 17 35 66 0402	

---

[www.grundfos.com](http://www.grundfos.com)

**GRUNDFOS** 